

Группа компаний «ТвинПро»

ООО «ЕС-пром»

**Система контроля и управления доступом большой ёмкости с
функциями охранной сигнализации Elsys**

**ОХРАННЫЙ КОНТРОЛЛЕР ELSYS-AC2
РУКОВОДСТВО ПО ЭКСПЛУАТАЦИИ**

ЕСЛА 425511.101 РЭ

СОДЕРЖАНИЕ

1	Описание и работа изделия	4
1.1	Назначение изделия	4
1.2	Состав изделия	7
1.3	Технические характеристики	7
1.4	Функциональные возможности	11
1.4.1	Коммуникационные интерфейсы RS-485 и Ethernet и сетевые настройки контроллера	11
1.4.2	Порты протокола IP, используемые контроллером	13
1.4.3	Адресная двухпроводная линия связи	14
1.4.4	Встроенные охранные входы контроллера	19
1.4.5	Настройки охранных входов	21
1.4.6	Релейные выходы контроллера	26
1.4.7	Считыватель	29
1.4.8	Разделы охранной сигнализации	30
1.4.9	Локальное управление режимами охраны разделов	32
1.4.10	Централизованное управление режимами охраны разделов	34
1.4.11	Алгоритмы индикации считывателя	36
1.4.12	Полномочия и индивидуальные настройки пользователей	40
1.4.13	Программирование аппаратных реакций на события	41
1.4.14	Датчик взлома корпуса	42
1.4.15	Протоколирование событий	42
1.5	Работа контроллера	43
1.6	Конструкция контроллера	43
1.6.1	Расположение и назначение элементов платы контроллера	43
1.6.2	Расположение и назначение элементов коммутационной платы источника питания Elsys-SWPS-2И	48
2	Использование изделия	51
2.1	Монтаж и подключение оборудования	51
2.1.1	Меры безопасности при монтаже оборудования	51
2.1.2	Требования к заземлению оборудования	51
2.1.3	Монтаж контроллера Elsys-AC2	52
2.1.4	Подключение контроллера Elsys-AC2 (вариант исполнения «-01») к электрической сети переменного тока 220 В	53
2.1.5	Интерфейс Ethernet	53
2.1.6	Требования к интерфейсу RS-485	53
2.1.7	Подключение адресной двухпроводной линии	54

2.1.8	Подключение охранных извещателей к встроенным входам контроллера.....	55
2.1.9	Подключение охранных извещателей к входам адресных расширителей.....	55
2.1.10	Требования к подключению считывателя	55
2.1.11	Подключение считывателя по Wiegand и Touch Memory.....	57
2.1.12	Подключение считывателей по ESDP.....	57
2.1.13	Установка скорости обмена	58
2.1.14	Первоначальная настройка контроллера	59
2.1.15	Очистка конфигурации	59
2.1.16	Обновление версий встроенного программного обеспечения контроллера.....	59
2.2	Комплекс мероприятий технического обслуживания	60
2.3	Порядок выключения питания и демонтажа	60
2.4	Порядок монтажа и включения питания.....	61
3	Текущий ремонт	62
4	Маркировка, пломбирование и упаковка.....	63
5	Хранение и транспортирование	64
Приложение 1 Структурная схема системы контроля и управления доступом Elsys		65
Приложение 2 Конструкция контроллера Elsys-AC2.....		66
Приложение 3 Схемы подключения охранных извещателей.....		68
Приложение 4 Схемы подключения считывателей к контроллеру Elsys-AC2..		70
Приложение 5 Схема подключения оборудования к адресной двухпроводной линии связи		74
Приложение 6 Подключение оборудования СКУД Elsys к линии связи RS-485		75

Настоящее руководство по эксплуатации предназначено для изучения принципа работы и эксплуатации охранного контроллера Elsys-AC2 (далее – контроллер), входящего в состав системы контроля и управления доступом большой ёмкости с функциями охранной сигнализации Elsys (далее – система).

Настоящий документ актуален для охранных контроллеров с версией программного обеспечения 1.10 или выше.

В настоящем руководстве приняты следующие сокращения и обозначения:

ОС – охранная сигнализация;

СКУД – система контроля и управления доступом;

ПИ – преобразователь интерфейсов RS-232/RS-485;

ПО – программное обеспечение;

ПК – персональный компьютер;

ШС – шлейф сигнализации;

PIN-код – дополнительный идентификационный признак, вводимый с клавиатуры;

КСК – коммуникационный сетевой контроллер;

АДЛС – адресная двухпроводная линия связи.

Версия настоящего документа – 1.11 (09.2024).

1 Описание и работа изделия

1.1 Назначение изделия

Охранный контроллер Elsys-AC2 предназначен для использования в системах централизованной и локальной охраны объектов от несанкционированных проникновений.

Контроллер обеспечивает:

- контроль состояния встроенных ШС и ШС устройств АДЛС;
- управление встроенными релейными выходами и выходами устройств АДЛС;

- антисаботажную защиту встроенных ШС путём подключения оконечного резистора;
- объединение встроенных ШС и ШС устройств АДЛС в разделы для группового управления охраной;
- индикацию состояний разделов звуковым и светодиодным индикаторами считывателя;
- передачу тревожных извещений в КСК или на сервер оборудования по интерфейсам RS-485 и Ethernet;
- выдачу тревожных извещений на пульт централизованного наблюдения (ПЦН) через собственные релейные выходы и выходы устройств АДЛС;
- управление внешними звуковыми и световыми индикаторами и оповещателями по заданным программам;
- автоматизированное локальное управление охраной с использованием бесконтактных карт доступа или электронных ключей Touch Memory;
- возможность использования встроенной в считыватель клавиатуры для ввода параметров управления охранными разделами;
- централизованное управление охраной по командам, передаваемым от КСК или сервера интеграции;
- настройку и хранение в энергонезависимой памяти параметров ШС, разделов, релейных выходов, входов и выходов устройств АДЛС;
- настройку и хранение в энергонезависимой памяти базы данных идентификационных признаков сотрудников с назначенными полномочиями по управлению режимами охраны;
- регистрацию и накопление событий (с ведением даты и времени) в энергонезависимой памяти контроллера. При установлении связи все события, накопленные в памяти контроллера, передаются в КСК или на сервер интеграции;
- работу всех основных функций в автономном режиме и при нарушении связи с КСК или сервером интеграции.

К серверу интеграции СКУД Elsys контроллеры могут подключаться одним из трёх способов:

- по двухпроводному интерфейсу RS-485 через преобразователь интерфейсов (Elsys-RC-232/485, Elsys-CU-USB/232-485);
- по двухпроводному интерфейсу RS-485 через коммуникационный сетевой контроллер Elsys-MB-Net II или Elsys-NG-Net II;
- по интерфейсу Ethernet (в этом случае обмен данными с контроллером может выполнять сервер интеграции, либо КСК Elsys-MB-Net II или Elsys-NG-Net II).

При подключении контроллера к КСК по линии RS-485 или сети Ethernet контроллер может участвовать в централизованном управлении охранной сигнализацией, при этом КСК (Elsys-MB-Net II или Elsys-NG-Net II) выполняет функции центрального контроллера охранной сигнализации.

По АДЛС к контроллеру могут подключаться расширители шлейфов сигнализации Elsys-AC-AE2, Elsys-AC-AE8, релейные модули Elsys-AC-RM2, адресные извещатели Elsys-AC-IRV, Elsys-AC-GB, Elsys-AC-IRF, Elsys-AC-MC и изоляторы линии Elsys-AC-LI.

Совместно с контроллером могут использоваться считыватели, выдающие код электронного идентификатора в одном из форматов:

- Wiegand-26, Wiegand-33, Wiegand-34, Wiegand-37, Wiegand-40, Wiegand-42, Wiegand-44, Wiegand-48, Wiegand-56, Wiegand-58, Wiegand-64;
- 1-Wire (Touch Memory);
- ESDP.

Для ввода дополнительных параметров, определяющих объект управления и действие пользователя, при управлении режимами охраны могут использоваться клавиатуры, входящие в состав считывателей.

Контроллер рассчитан на непрерывный круглосуточный режим работы в стационарных условиях внутри отапливаемых помещений при температуре от 278 до 313 К (от +5 до 40 °С) и относительной влажности воздуха не более 98 %.

По устойчивости к климатическим воздействиям исполнение составных частей системы соответствует УХЛ категории размещения 4 по ГОСТ 15150-69.

По устойчивости к механическим внешним воздействиям составные части системы соответствуют ГОСТ 17516.1-90 для группы механического исполнения М13.

1.2 Состав изделия

Комплект поставки контроллера указан в таблице (Таблица 1).

Таблица 1.

Комплект поставки контроллера

Наименование	Количество		Обозначение
	Базовый вариант исполнения	Вариант исполнения «-01»	
Охранный контроллер Elsys-AC2	1		ЕСЛА.425511.101
Охранный контроллер Elsys-AC2-2А-ТП1		1	ЕСЛА.425511.101-01
Паспорт	1	1	ЕСЛА.425511.101 ПС
Примечание – Вариант исполнения «-01» выполнен в металлическом корпусе с замком и встроенным резервируемым источником питания Elsys-SWPS-2И или Elsys-SWPS-2И исп.01 (см. п. 1.6.2).			

1.3 Технические характеристики

Основные технические характеристики контроллера Elsys-AC2 приведены в таблице (Таблица 2).

Таблица 2.

Основные технические характеристики контроллера Elsys-AC2

Наименование параметра	Значение	
	Базовый вариант исполнения	Вариант исполнения «-01»
Напряжение питания	10 – 30 В постоянного тока	187 – 242 В переменного тока
Средняя потребляемая мощность (с учётом потребления устройств АДЛС) не более, Вт	10	20

Наименование параметра	Значение	
	Базовый вариант исполнения	Вариант исполнения «-01»
Средняя потребляемая мощность (без учёта потребления устройств АДЛС) не более, Вт	6,5	18
Масса прибора не более, кг:	0,5	3
Габаритные размеры прибора не более, мм:	187x128x55	300x298x90
Количество встроенных входов для подключения шлейфов сигнализации	8	
Количество адресуемых входов АДЛС	247	
Максимальное количество охранных зон (шлейфов сигнализации)	255	
Количество встроенных релейных выходов	4	
Количество адресуемых выходов АДЛС	60	
Максимальное количество программируемых выходов	64	
Максимальная адресная ёмкость АДЛС	247	
Максимальное количество охранных разделов	255	
Количество подключаемых считывателей	1	
Интерфейс линии связи с сервером интеграции	Ethernet 10/100 Mbps – 2 шт. Двухпроводный RS-485 – 2 шт.	
Требования к линии связи RS-485	Экранированная витая пара не ниже пятой категории с волновым сопротивлением 120 Ом и сечением провода не менее 0,2 мм ² . Топология – шина.	

Наименование параметра	Значение	
	Базовый вариант исполнения	Вариант исполнения «-01»
Скорость обмена информацией по линии связи RS-485, бит/с	4 800, 9 600, 19 200, 38 400, 57600, 115200	
Интерфейс линии связи с локальными адресными устройствами	Адресная двухпроводная линия связи (АДЛС), обеспечивающая питание адресных устройств и информационный обмен с ними.	
Максимальный суммарный ток, потребляемый устройствами АДЛС, мА	128	
Максимальная длина АДЛС при токе потребления от АДЛС до 128 мА	80 м при сечении проводов 0,2 мм ² ; 190 м при сечении проводов 0,5 мм ² ; 300 м при сечении проводов 0,75 мм ² ; 350 м при сечении проводов 1,0 мм ²	
Максимальная длина АДЛС при токе потребления от АДЛС до 64 мА	170 м при сечении проводов 0,2 мм ² ; 380 м при сечении проводов 0,5 мм ² ; 610 м при сечении проводов 0,75 мм ² ; 710 м при сечении проводов 1,0 мм ²	
Распределённая электрическая ёмкость АДЛС, не более	100 нФ (0,1 мкФ)	
Максимальное количество пользователей	64000	
Максимальное количество групп управления охраной	64000	
Максимальное количество событий, хранимых в энергонезависимой памяти	16000	
Длина значащей части номера карты	3 байта, 6 байт или 8 байт (определяется общими настройками системы)	
Диапазон допустимых напряжений на охранных входах контроллера, В	0 – 11,5	
Номинальное значение оконечного резистора для охранного ШС, кОм	2	
Диапазон значений сопротивлений охранного ШС, соответствующий его нормальному состоянию, кОм	1 – 3	

Наименование параметра	Значение	
	Базовый вариант исполнения	Вариант исполнения «-01»
Ток короткого замыкания охранных входов контроллера не более, мА	7,5	
Тип релейного выхода	Одна группа «сухих» контактов на переключение	
Нагрузочная способность контактов реле	6А, 30В постоянного тока	
Диапазон допустимых напряжений на слаботочных выходах (линии управления индикацией считывателя) относительно общего провода, В	0 – 40	
Максимальный ток каждого слаботочного выхода (линии управления индикацией считывателя), мА	70	
Время реакции на предъявление карты (с момента окончания приёма информационной посылки от считывателя) не более, с	0,5	
Максимальная абсолютная погрешность хода встроенных часов реального времени, не более	15 секунд в сутки	
Тип литиевой батареи резервного питания	CR2032	
Срок службы литиевой батареи, не менее, лет	3	
Время технической готовности прибора к работе после включения питания не более, с	5	
Средняя наработка на отказ, не менее, час	30000	
Вероятность безотказной работы за 1000 час	0,95	
Срок службы прибора, лет	10	

1.4 Функциональные возможности

1.4.1 *Коммуникационные интерфейсы RS-485 и Ethernet и сетевые настройки контроллера*

При работе в составе охранной подсистемы контроллер может быть подключен либо через интерфейс RS-485, либо через интерфейс Ethernet. Обмен данными с сервером интеграции может осуществляться либо непосредственно, либо через коммуникационный сетевой контроллер Elsys-MB-Net II или Elsys-NG-Net II. Если используется интерфейс RS-485, контроллер должен быть подключен либо к ПК через преобразователь интерфейсов RS-232/RS-485, либо к порту RS-485 КСК.

При наличии в системе КСК Elsys-MB-Net II или Elsys-NG-Net II возможно участие контроллера в централизованном режиме работы охранной подсистемы.

ВНИМАНИЕ! Для подключения Elsys-AC2 к серверу интеграции нельзя использовать КСК Elsys-MB-Net!

При подключении через интерфейс Ethernet контроллер необходимо добавить в сетевую группу. Сетевая группа – логическое объединение контроллеров (до 63 контроллеров в сетевой группе), имеющих общий идентификатор (номер сетевой группы в диапазоне 1 – 254) и опрашиваемых ПК или КСК. Кроме того, в сетевой группе может быть организован обмен устройств данными между собой.

При подключении контроллера по линии RS-485 необходимо, обеспечить, чтобы номер сетевой группы был равен 0 (если контроллер добавлен в сетевую группу, интерфейс RS485 недоступен для использования).

Для использования в системе контроллеру должен быть присвоен адрес из диапазона 1 – 63. По умолчанию контроллеры имеют адрес по умолчанию, отображаемый как 4040h или как 64 (в зависимости от версии управляющего программного обеспечения). Этот адрес необходимо изменить на значение из диапазона 1 – 63, обеспечив уникальность адресов в адресном пространстве линии RS-485 или сетевой группы. Контроллерам в пределах каждого сегмента (линии RS-485 или сетевой группы) следует задавать адреса начиная с 1, последовательно, без пропусков. Адреса устройств разного функционального

назначения (охранные контроллеры, контроллеры доступа, модули индикации, релейные модули и др.) могут располагаться в произвольном порядке, но важно соблюдать непрерывность адресного пространства. При несоблюдении этого требования быстродействие системы в некоторых режимах может быть значительно снижено.

Для работы в сети RS-485 в контроллере должна быть установлена скорость обмена (4800, 9600, 19200, 38400, 57600 или 115200 бит/с; значение по умолчанию 19200 бит/с), соответствующая используемой в линии связи.

Настройки, необходимые для работы контроллера в сети Ethernet, приведены в таблице (Таблица 3).

Таблица 3.

Сетевые настройки контроллера Elsys-AC2

Параметр	Описание		Значение по умолчанию
Адрес	Уникальное числовое значение в диапазоне 1 – 63, которое идентифицирует контроллер в линии RS-485 или сетевой группе		4040h (необходимо изменить на значение из диапазона 1 – 63)
Номер сетевой группы	Групповой идентификатор, определяющий принадлежность контроллера к сетевой группе (диапазон значений 1 – 254)		0
MAC-адрес	Уникальный аппаратный идентификатор для работы в сети Ethernet		Уникальное
IP-адрес	Настройка протокола IP		192.168.127.254
Маска подсети	Настройка протокола IP		255.255.255.0
Адрес шлюза	Настройка протокола IP		0.0.0.0
Пароль	8-байтовый ключ, используемый для		Не установлен

Параметр	Описание		Значение по умолчанию
	аутентификации при обмене данными IP-устройств СКУД Elsys между собой и с сервером интеграции.		

Все перечисленные выше настройки хранятся в энергонезависимой памяти контроллера.

Все новые контроллеры поставляются с настройками по умолчанию. При необходимости можно восстановить эти настройки, выполнив очистку конфигурации (см. п. 2.1.15).

Каждый контроллер имеет уникальный аппаратный MAC-адрес, являющийся его идентификатором в сети Ethernet. MAC-адрес задаётся при изготовлении изделия и не изменяется после очистки конфигурации.

IP-адрес, маска подсети и адрес шлюза относятся к стандартным настройкам протокола IP, которые необходимо устанавливать по общепринятым правилам, описание которых выходит за рамки данного документа. Если контроллер предполагается использовать в локальной сети предприятия, настройку параметров протокола IP необходимо выполнять совместно с сетевым администратором.

Пароль – 8-байтовый ключ, обеспечивающий защиту контроллера от несанкционированного доступа. Пароль должен быть установлен одинаковым во всех контроллерах и КСК системы и в управляющем ПО – только в этом случае управляющее ПО и оборудование могут осуществлять обмен информацией между собой. Контроллер по умолчанию не имеет пароля, приобретая его после первичного назначения сетевых настроек.

Для задания сетевых настроек необходимо использовать конфигуратор СКУД Elsys или иное управляющее программное обеспечение.

1.4.2 Порты протокола IP, используемые контроллером

В таблице (Таблица 4) приведено назначение портов протокола IP, используемых контроллером Elsys-AC2.

Таблица 4.

Порты протокола IP, используемые контроллером Elsys-AC2

№ порта	Тип порта	Назначение
4001	TCP	TCP-порт, используемый при обмене данными с ПК, если включен режим опроса «TCP». Порт доступен, если контроллер включен в сетевую группу.
$4096 + (NG-1)*2$	UDP	Вычисляется по указанной формуле, в которой NG – номер (диапазон значений 1 – 254) сетевой группы, в которую входит контроллер. UDP-порт, используемый при обмене данными с ПК, если включен режим опроса «UDP», либо с КСК, если включен режим опроса «UDP через КСК». Порт доступен, если контроллер включен в сетевую группу.
$4096 + (NG-1)*2 + 1$	UDP	Вычисляется по указанной формуле, в которой NG – номер (диапазон значений 1 – 254) сетевой группы, в которую входит контроллер. UDP-порт, используемый при обмене данными контроллеров между собой (обеспечивает функционал межконтроллерных взаимодействий). Порт доступен, если контроллер включен в сетевую группу.
4003	UDP	UDP-порт, используемый при поиске и начальном задании сетевых настроек контроллеров (для обмена данными используются широковещательные пакеты). Порт доступен во всех режимах.

1.4.3 Адресная двухпроводная линия связи

Контроллер содержит функциональный узел адресной двухпроводной линии связи (АДЛС), обеспечивающий обмен информацией с адресными устройствами и их электропитание. Адресные устройства предназначены для увеличения информационной ёмкости контроллера и могут содержать входы или выходы.

В АДЛС могут быть подключены следующие адресные устройства:

- расширитель шлейфов сигнализации Elsys-AC-AE2 (содержит два охранных входа);
- расширитель шлейфов сигнализации Elsys-AC-AE8 (содержит восемь охранных входов);
- релейный модуль Elsys-AC-RM2 (содержит два релейных выхода);
- извещатель охранный опτικο-электронный объёмный адресный Elsys-AC-IRV (тип устройства – вход);
- извещатель охранный звуковой поверхностный адресный Elsys-AC-GB (тип устройства – вход);
- извещатель охранный опτικο-электронный поверхностный адресный Elsys-AC-IRF (тип устройства – вход);
- извещатель охранный магнитоконтактный адресный Elsys-AC-MC (тип устройства – вход).

Модуль двухпроводной линии имеет два физических порта, обеспечивающих подключение адресных устройств либо по двум отдельным линиям связи, либо по кольцевой схеме. Кольцевая схема обеспечивает возможность локализации неисправностей в случае обрыва линии связи, а при использовании модулей изолятора линии Elsys-AC-LI – возможность изоляции короткозамкнутых участков линии связи при сохранении работоспособности остальной части линии. Модули изолятора линии Elsys-AC-LI рекомендуется использовать как при кольцевой топологии, так и при наличии ответвлений для исключения влияния неисправностей на работу линии связи.

Для организации кольцевой топологии необходимо включить опцию контроллера «Кольцевая АДЛС» и подключить кольцевую линию связи к обоим физическим портам АДЛС.

При включенной опции «Кольцевая АДЛС» контроллер отслеживает целостность кольцевой линии связи и формирует при обрыве кольца событие «Нарушение кольцевой топологии», а при восстановлении целостности линии – событие «Восстановление кольцевой топологии».

Кроме того, контроллер анализирует состояние уровней напряжения на каждом из выходов линий АДЛС и при отклонении формирует события

«Неисправность АДЛС1» и (или) «Неисправность АДЛС2», а при восстановлении исправного состояния – события «Восстановление АДЛС1» и (или) «Восстановление АДЛС2».

Контроллер может опрашивать адресные устройства в режиме дежурного опроса или в режиме конфигурирования.

В режиме дежурного опроса контроллер опрашивает только те адреса, которые добавлены в его конфигурацию, и обеспечивает мониторинг состояния этих устройств, управление ими и контроль наличия связи с ними. При потере или восстановлении связи с устройствами АДЛС контроллер формирует события «Потеря связи» и «Восстановление связи» соответственно для входов или выходов, относящихся к этим устройствам.

Режим конфигурирования предназначен для начальной настройки системы. В этом режиме обеспечивается автоматический поиск устройств, подключенных в линию связи, чтение информации о них (тип прибора, версия встроенного программного обеспечения) и функционал изменения адреса у адресных устройств. Для включения режима конфигурирования необходимо в конфигураторе оборудования СКУД Elsys в окне «Поиск устройств» включить режим «Поиск устройств АДЛС».

Логическая адресация устройств АДЛС не зависит от того, используется топология «кольцо» или два отдельных сегмента. В обоих случаях используется единое адресное пространство, в пределах которого адреса устройств должны быть уникальными.

Каждое из адресных устройств занимает последовательно несколько адресов в адресном пространстве АДЛС, начиная со стартового адреса, хранящегося в энергонезависимой памяти адресного устройства.

Адресные устройства поставляются с адресами по умолчанию, которые при настройке системы необходимо изменить, обеспечив уникальность адресов в линии. Максимальное общее количество адресуемых входов и выходов составляет 247 адресов. В таблице (Таблица 5) приведены характеристики адресных устройств АДЛС.

Таблица 5.

Характеристики адресных устройств АДЛС

Тип устройства	Адресная ёмкость	Допустимые значения стартовых адресов	Адрес по умолчанию	Ток потребления, мА, не более
Elsys-AC-AE2	2 (входы)	9 – 254	254	1
Elsys-AC-AE8	8 (входы)	9 – 248	248	4
Elsys-AC-RM2 ¹⁾	2 (выходы)	5 – 254	254	1
Elsys-AC-IRV ²⁾	1 (вход)	9 – 255	255	0,6
Elsys-AC-GB ²⁾	1 (вход)	9 – 255	255	2
Elsys-AC-IRF ²⁾	1 (вход)	9 – 255	255	0,6
Elsys-AC-MC	1 (вход)	9 – 255	255	0,6

Примечания:
1 Общее количество модулей Elsys-AC-RM2 в АДЛС не должно превышать 30.
2 Для указанных адресных извещателей ток потребления указан при отключенной индикации.

Фактическая адресная ёмкость системы должна рассчитываться с учётом суммарного токопотребления устройств, которое не должно превышать 128 мА. При расчёте суммарного токопотребления устройств АДЛС следует использовать данные, приведённые в таблице (Таблица 5). Например, при использовании в линии только извещателей типа Elsys-AC-GB адресная ёмкость АДЛС составит $128 \text{ мА} / 2 \text{ мА} = 64$ (адреса). Чтобы обеспечить соответствие системы расчётным характеристикам, настоятельно рекомендуется выключить во всех извещателях световую индикацию по завершении их первоначальной настройки.

Расширители шлейфов сигнализации Elsys-AC-AE2 и Elsys-AC-AE8 содержат аналоговые входы, предназначенные для подключения шлейфов сигнализации, содержащих охранные извещатели и другие устройства с

механическими контактами (кнопки, контакты реле, магнитоконтактные сигнализаторы и т. д.). Шлейфы сигнализации расширителей Elsys-AC-AE2 и Elsys-AC-AE8 должны быть оснащены оконечными резисторами, обеспечивающими антисаботажную защиту. Номинал оконечного резистора – 10 кОм. В шлейфе сигнализации могут комбинироваться нормально разомкнутые и нормально замкнутые извещатели. Подключение токопотребляющих извещателей в ШС расширителей не допускается. Электрические характеристики входов расширителей Elsys-AC-AE2 и Elsys-AC-AE8 приведены в таблице (Таблица 6). Схема подключения извещателей к входам адресных устройств приведена в приложении (Приложение 3) на рисунке (Рисунок 8).

Таблица 6.

Электрические характеристики входов расширителей
Elsys-AC-AE2 и Elsys-AC-AE8

Диапазон сопротивлений ШС	Состояние входа
Менее 5 кОм	«Нарушено»
8 – 13 кОм	«Норма»
Более 18 кОм	«Нарушено»

Примечание – Диапазоны значений сопротивления ШС 5 – 8 кОм, 13 - 20 кОм являются переходными, и в этих диапазонах состояние входа не нормируется.

Адресные устройства Elsys-AC-AE2, Elsys-AC-AE8, Elsys-AC-RM2 оснащены тамперами (датчиками вскрытия корпуса). Если корпус адресного устройства открыт, каждый адресный вход или выход будет находиться в состоянии «Взлом корпуса», и будет сформировано соответствующее событие. Выходы адресных устройств, находящиеся в состоянии взлома, доступны для управления. Адресные устройства Elsys-AC-AE2 и Elsys-AC-AE8, находящиеся в состоянии взлома, транслируют для всех входов состояние «Взлом» и не передают физическое состояние входов, поэтому в таком состоянии их использование в охранной сигнализации невозможно. Однако, при необходимости (например, если нужно встроить адресные расширители в другой

корпус), для этих адресных устройств датчик вскрытия корпуса может быть отключен путём выключения настройки входа «Контролировать тампер».

1.4.4 Встроенные охранные входы контроллера

Контроллер имеет восемь встроенных аналоговых входов, предназначенных для подключения охранных извещателей и других устройств с механическими контактами (кнопки, контакты реле, магнитоконтактные сигнализаторы и т. д.).

Допускается подключение к входам контроллера выходов типа «Открытый коллектор». В отсутствие внешних сигналов на входах контроллера присутствует напряжение 11,5 В, обеспечиваемое встроенными подтягивающими резисторами номиналом 1,6 кОм.

Регистрацию изменения состояний входов контроллер выполняет на основе анализа нескольких выборок сигнала в течение времени интегрирования (70 или 300 мс, в зависимости от настройки).

Любой вход может функционировать в одном из пяти режимов. Режимы входов, и характеристики ШС, соответствующие каждому из его физических состояний («Норма», «Нарушено», «Обрыв», «Короткое замыкание»), приведены в таблице (Таблица 7), а соответствующие схемы подключений приведены в приложении (Приложение 3) на рисунках (Рисунок 5 – Рисунок 7).

Таблица 7.

Режимы работы входов

Режим входа	Физические состояния и соответствующие им эквивалентные сопротивления ШС				Схема
	«Норма»	«Нарушено»	«Обрыв»	«Короткое замыкание»	
1 Нормально разомкнутый без контроля оконечного резистора	более 1,5 кОм	менее 1 кОм	нет	нет	Рисунок 5
2 Нормально замкнутый без контроля	менее 1 кОм	более 1,5 кОм	нет	нет	Рисунок 6

Режим входа	Физические состояния и соответствующие им эквивалентные сопротивления ШС				Схема
	«Норма»	«Нарушено»	«Обрыв»	«Короткое замыкание»	
оконечного резистора					
3 Контроль оконечного резистора, используются нормально замкнутые и нормально разомкнутые извещатели	1 – 3 кОм	менее 0,75 кОм, более 4,5 кОм	нет	нет	Рисунок 7
4 Контроль оконечного резистора, используются нормально разомкнутые извещатели	1 – 3 кОм	менее 0,75 кОм	более 4,5 кОм	нет	Рисунок 7
5 Контроль оконечного резистора, используются нормально замкнутые извещатели	1 – 3 кОм	более 4,5 кОм	нет	менее 0,75 кОм	Рисунок 7
Примечание – Диапазоны значений сопротивления ШС 0,75 – 1 кОм, 3 – 4,5 кОм являются переходными, и в этих диапазонах состояние входа не нормируется.					

Для подключения охранных ШС рекомендуется использовать режимы 3 – 5, предусматривающие подключение оконечного резистора. Такая схема включения обеспечивает антисаботажную защиту, так как предотвращает возможность замыкания ШС злоумышленником с целью вывода из-под контроля включенных в ШС извещателей.

1.4.5 Настройки охранных входов

Встроенные входы контроллера и входы адресных устройств предназначены для подключения шлейфов сигнализации (далее – ШС). ШС представляет собой электрическую цепь, в которую объединены охранные извещатели, подключенные к одному охранному входу контроллера или устройства АДЛС и обеспечивающие обслуживание одной охранной зоны.

ШС, относящиеся к одному контроллеру (как встроенные, так и обслуживаемые устройствами АДЛС), могут быть сгруппированы в разделы. Любые ШС могут входить не более чем в один раздел.

Если ШС не входит в состав раздела, возможно непосредственное управление его режимом (взятие на охрану и снятие с охраны). Если ШС включен в какой-либо раздел, управление режимом ШС возможно только в составе раздела.

Встроенные входы контроллера могут использоваться в качестве входов общего назначения. В этом режиме для них недоступно участие в разделах, однако доступен ряд дополнительных функциональных возможностей.

Перечень настроек входов приведён в таблице (Таблица 8).

Таблица 8.

Перечень настроек входов

Настройка	Диапазон значений	
	Встроенные входы	Входы устройств АДЛС
Тип входа	1 – 5 (см. Таблица 7)	-
Время интегрирования, мс	70, 300	-
Анализировать 10% отклонения сопротивления ШС	вкл/выкл	-
Контролировать тампер	-	вкл/выкл
Тип шлейфа сигнализации	1 – Вход общего назначения; 2 – Охранный; 3 – Входной; 4 – Объём; 5 – Круглосуточный	2 – Охранный; 3 – Входной; 4 – Объём; 5 – Круглосуточный

Настройка	Диапазон значений	
	Встроенные входы	Входы устройств АДЛС
Всегда на охране	вкл/выкл	-
Фиксировать тревогу	вкл/выкл	-
Не протоколировать события	вкл/выкл	-
Мониторинг состояний снятого с охраны входа	вкл/выкл	вкл/выкл
Время восстановления, с	0 – 127	-
Автоматическая постановка на охрану из состояния «Не взято»	вкл/выкл	вкл/выкл
Автоматическая постановка на охрану из состояния «Тревога»	вкл/выкл	вкл/выкл
Задержка автоматической постановки на охрану из состояния «Тревога», с	0 – 1250, с шагом в 10 с	0 – 1250, с шагом в 10 с
Задержка взятия на охрану, с	0 – 255	0 – 255
Задержка тревоги, с	0 – 255	0 – 255
№ раздела	1 – 255; 0 – если раздел не выбран	1 – 255; 0 – если раздел не выбран

Для входа может быть задан один из типов ШС, приведённых в таблице (Таблица 9).

Таблица 9.

Варианты настройки «Тип шлейфа сигнализации»

Тип ШС	Описание
1 – Вход общего назначения	Тип ШС, используемый во всех случаях, если не предполагается использование входа в охранной подсистеме. ШС этого типа нельзя включить в состав раздела. Тип 1 может быть назначен только встроенным входам контроллера.

Тип ШС	Описание
	<p>Для задания логики работы входа, имеющего этот тип ШС, следует использовать настройки «Всегда на охране» и «Фиксировать тревогу».</p> <p>Далее ШС с различным сочетанием этих настроек условно обозначены, как показано ниже:</p> <p>1.1 – Опция «Всегда на охране» - выключена, опция «Фиксировать тревогу» - выключена;</p> <p>1.2 – Опция «Всегда на охране» - выключена, опция «Фиксировать тревогу» - включена;</p> <p>1.3 – Опция «Всегда на охране» - включена, опция «Фиксировать тревогу» - выключена;</p> <p>1.4 – Опция «Всегда на охране» - включена, опция «Фиксировать тревогу» - включена.</p>
2 – Охранный	<p>Тип ШС, предназначенный для использования в охранной подсистеме. При нарушении взятый на охрану ШС немедленно переходит в состояние «Тревога». Состояние «Тревога» сохраняется до тех пор, пока вход не будет снят с охраны или повторно взят на охрану.</p>
3 – Входной	<p>ШС, к которому подключены датчики проникновения, устанавливаемые на входе в помещение. Аналогичен по своим основным свойствам ШС типа «Охранный». Для ШС типа «Входной» обычно используются задержка взятия и задержка тревоги, необходимые при управлении режимами охраны изнутри помещения.</p>
4 – Объём	<p>ШС, в который включены объёмные извещатели и иные датчики присутствия человека. Аналогичен по своим основным свойствам ШС типа «Охранный». Логика работы типа ШС «Объём» взаимосвязана с состоянием ШС типа «Входной», входящих в тот же раздел.</p>
5 – Круглосуточный	<p>ШС, который всегда находится на охране. Команда снятия с охраны сбрасывает тревогу. ШС такого типа целесообразно включать в раздел, для упрощения реализации индикации состояния и управления сбросом тревоги.</p>

В зависимости от настроек, физического состояния и режима работы, вход может находиться в одном из логических состояний, приведённых в

таблице (Таблица 10). Возможные для каждого типа ШС состояния отмечены знаком «+».

Таблица 10.

Логические состояния входов контроллера

	Состояние	Тип ШС							
		1.1	1.2	1.3	1.4	2	3	4	5
1	Обрыв	–	–	+	+	–	–	–	–
2	Короткое замыкание	–	–	+	+	–	–	–	–
3	Норма – готовность	+	+	–	–	+	+	+	–
4	Неготовность	+	+	–	–	+	+	+	–
5	На охране	+	+	+	+	+	+	+	+
6	Задержка взятия - готовность	–	–	–	–	+	+	+	–
7	Задержка взятия - неготовность	–	–	–	–	+	+	+	–
8	Невзятие	–	–	–	–	+	+	+	–
9	Задержка тревоги	–	–	–	–	–	+	+	–
10	Тревога	+	+	+	+	+	+	+	+
11	Нет связи	–	–	–	–	+	+	+	+
12	Взлом корпуса	–	–	–	–	+	+	+	+
13	Ошибка конфигурации	–	–	–	–	+	+	+	+

Примечание – Состояния 11 – 13 могут быть только у входов устройств АДЛС.

Состояния «Обрыв» и «Короткое замыкание» возникают при физических состояниях ШС, соответствующих неисправностям. Эти состояния возможны только для ШС типов 1.3 и 1.4.

Состояния «Норма – готовность» (соответствует физическому состоянию «Норма») и «Неготовность» (соответствует физическому состоянию «Нарушено») характеризуют состояние входа, снятого с охраны. Состояние «На

охране» регистрируются в момент постановки ШС на охрану, если он до этого находился в состоянии «Норма – на охране». Также, при определённых настройках ШС возможен переход в состояние «На охране» из состояний «Тревога», «Невзятие», «Задержка взятия – готовность».

Если ШС в момент постановки на охрану находился в состоянии «Неготовность», тогда ШС, в зависимости от настроек, либо сохранит своё состояние, либо перейдёт в одно из состояний – «Задержка взятия – неготовность» или «Невзятие». Состояние «Задержка взятия – неготовность» будет сформировано, если вход имеет значение настройки «Задержка взятия на охрану», отличное от нуля. Состояние «Невзятие» будет сформировано, если у входа включена настройка «Автоматическое взятие на охрану после невзятия».

Если ШС имеет отличную от нуля задержку взятия, то в момент постановки на охрану, в зависимости от его физического состояния, будет сформировано состояние «Задержка взятия – готовность» (если ШС был в норме) либо «Задержка взятия - неготовность» (если ШС был нарушен). До истечения задержки взятия ШС может многократно нарушаться и восстанавливаться, переходя из одного вышеописанного состояния в другое. Если вход, находившийся в состоянии «Задержка взятия на охрану», по истечении задержки взятия останется в нарушенном состоянии, он перейдёт в состояние «Тревога», а если он имеет тип ШС «Входной» и ненулевую задержку тревоги – в состояние «Задержка тревоги». Если вход по истечении задержки взятия находится в состоянии «Норма», он перейдёт в состояние «На охране».

В случае нарушения ШС, находящегося на охране, и имеющего любой тип, кроме типа «Входной», будет немедленно сформировано состояние «Тревога» (с одновременной регистрацией события «Тревога»). Если был нарушен находящийся на охране ШС, имеющий тип «Входной», этот ШС перейдёт в состояние «Задержка тревоги» и будет сформировано событие «Тревога входной зоны».

Вход, находящийся в состоянии «Задержка тревоги», должен быть в течение времени задержки тревоги снят с охраны, в противном случае он перейдёт в состояние «Тревога».

Вход, находящийся в состоянии «Тревога» и имеющий тип ШС 2 – 5 остаётся в этом состоянии, вне зависимости от его физического состояния, до тех пор, пока не будет выполнено снятие с охраны или повторная постановка на охрану. Аналогичным образом функционирует вход, имеющий тип ШС «Вход общего назначения» и включенную опцию «Фиксировать тревогу».

Если вход имеет тип ШС «Вход общего назначения» и выключенную настройку «Фиксировать тревогу» (тип 1.1 или 1.3), в случае восстановления нормального состояния, он немедленно перейдёт в состояние «На охране». Если задано отличное от нуля значение настройки «Время восстановления», переход из состояния «Тревога» в состояние «На охране» произойдёт не сразу, а спустя заданное время.

Для входов АДЛС, находящихся в состоянии «На охране», при регистрации состояния «Нет связи», «Взлом», «Ошибка конфигурации», будет сформировано состояние «Тревога».

1.4.6 Релейные выходы контроллера

Контроллер имеет четыре встроенных релейных выхода, и может иметь до 60 дополнительных выходов, подключенных к устройствам АДЛС Elsys-AC-RM2.

К выходам могут быть подключены световые и звуковые оповещатели, линии ПЦН и иные исполнительные устройства. Любой из выходов может использоваться в качестве выхода общего назначения, при этом управление им осуществляется либо по внешним командам, либо через взаимодействия.

Для любого из выходов может быть задана программа управления, в соответствии с которой он будет реагировать на состояния связанных с ним ШС.

Если для выхода назначена программа управления исполнительным устройством, управление им по внешней команде или через взаимодействия становится недоступным. Режим работы такого выхода полностью определяется логическим состоянием ШС, связанных с этим выходом, и программой управления.

Настройки выходов, необходимые для настройки программ управления ими, описаны в таблице (Таблица 11).

Таблица 11.

Настройки выходов

Настройка	Диапазон значений	Комментарий
Номер выхода	1 – 64	
Входы, связанные с управляющим выходом	Множество, в которое могут быть включены входы 1 – 255	Входы, состояние которых анализируется при управлении исполнительным устройством
Программа управления	0 – «Нет управления»; 1 – «Лампа»; 2 – «ПЦН»; 3 – «Включить по тревоге»; 4 – «Включить по формуле по тревоге»; 5 – «Пожарная лампа»	
Задержка включения, с	0 – 98	Параметр для программы «Включить по формуле по тревоге»
Длительность положительной части периода, с	0 – 98	Параметр для формулы «Включить по формуле по тревоге»
Длительность отрицательной части периода, с	0 – 98	Параметр для программы «Включить по формуле по тревоге»
Число повторений	1 – 65534	Параметр для программы «Включить по формуле по тревоге»
Единица измерения	«0,1 с», «1 с», «10 с», «1 мин», «10 мин»	Параметр для программы «Включить по формуле по тревоге»
Примечание – Для выходов адресных устройств Elsys-AC-RM2 положительная и отрицательная части периода для программы «Включить по формуле по тревоге» должны быть не менее 0,5 с.		

В таблице (Таблица 12) приведено описание программ управления исполнительными устройствами.

Таблица 12.

Программы управления исполнительными устройствами

Программа управления	Описание работы
0 – Нет управления	Управляющий выход выключен
1 – Лампа	<p>Программа, предназначенная для управления световым оповещателем.</p> <p>Если хотя бы один из связанных ШС находится в состоянии «Тревога», «Задержка тревоги», «Задержка взятия – неготовность», «Невзятие», управляющий выход пульсирует с частотой 1 Гц (0,5 с включено, 0,5 с выключено).</p> <p>Если хотя бы один из связанных ШС находится в состоянии «На охране» или «Задержка взятия – готовность», и нет ни одного связанного ШС, находящегося в одном из состояний «Тревога», «Задержка тревоги», «Задержка взятия – неготовность», «Невзятие», управляющий выход находится в состоянии «Включено».</p> <p>Если все ШС сняты с охраны (т. е. находятся в одном из состояний – «Неготовность» или «Норма – готовность»), управляющий выход находится в состоянии «Выключено».</p>
2 – ПЦН	<p>Программа, предназначенная для выдачи извещений на пульт централизованного наблюдения.</p> <p>Если все связанные ШС находятся в состоянии «На охране», управляющий выход находится в состоянии «Включено», иначе – в состоянии «Выключено».</p>
3 – Включить, если тревога	Если хотя бы один из связанных ШС находится в состоянии «Тревога», управляющий выход находится в состоянии «Включено», иначе – в состоянии «Выключено».
4 – Включить по формуле, если тревога	Если хотя бы один из связанных ШС перешёл в состояние «Тревога», управляющий выход начинает работать по программе, задаваемой параметрами «Задержка включения», «Длительность положительной части периода», «Длительность отрицательной части периода», «Число повторений», «Единица измерения».

Программа управления	Описание работы
	Если ни один из связанных ШС не находится в состоянии «Тревога», управляющий выход находится в состоянии «Выключено».
5 – Пожарная лампа	Программа, предназначенная для управления световым оповещателем. Если хотя бы один из связанных ШС находится в состоянии «Тревога», «Задержка тревоги», «Задержка взятия – неготовность», «Невзятие», управляющий выход пульсирует с частотой 1 Гц (0,5 с включено, 0,5 с выключено). Если все связанные ШС находятся в состоянии «На охране», управляющий выход находится в состоянии «Включено». Если хотя бы один ШС снят с охраны, управляющий выход находится в состоянии «Выключено».

1.4.7 Считыватель

К контроллеру может быть подключен считыватель, обеспечивающий авторизацию, разграничение полномочий пользователей и индикацию при локальном и централизованном управлении охраной.

Контроллер поддерживает работу со считывателями, имеющими интерфейс Wiegand (поддерживаются разновидности формата Wiegand-26, Wiegand-33, Wiegand-34, Wiegand-37, Wiegand-40, Wiegand-42, Wiegand-44, Wiegand-48, Wiegand-56, Wiegand-58, Wiegand-64), 1-Wire (Touch Memory) и ESDP.

Для задания формата используется настройка контроллера "Интерфейс считывателей", которая может принимать одно из следующих значений:

- Wiegand;
- Touch Memory;
- Защищённый Wiegand;
- ESDP;
- Защищённый ESDP.

Разновидность формата Wiegand контроллер определяет автоматически.

Для управления индикацией считывателей с интерфейсом Wiegand и Touch Memory используются выходы SOUND (управление звуком), RED LED (красный светодиод) и GREEN LED (зелёный светодиод).

Для ввода дополнительных идентификационных признаков (PIN-кодов) могут использоваться клавиатуры, встроенные в считыватели, имеющие интерфейс Wiegand или ESDP.

1.4.8 Разделы охранной сигнализации

Раздел охранной сигнализации – логическое объединение нескольких ШС для группового управления, взаимодействия и мониторинга.

В каждом контроллере Elsys-AC2 может быть создано до 255 разделов охранной сигнализации. В раздел могут быть включены собственные ШС и адресные входы АДЛС. Рекомендуется создавать отдельные разделы для каждого охраняемого помещения.

Основные настройки разделов перечислены в таблице (Таблица 13).

Таблица 13.

Настройки разделов

Настройка	Значение	Описание настройки
№ раздела	1 – 255	
Входы, включенные в раздел	Множество, в которое могут быть включены входы 1 – 255.	Вход может быть включён только в один раздел. Тип ШС у входа, включаемого в раздел, должен быть 2 – 5.
Разрешить управление с ПК	вкл / выкл	
Пароль для постановки на охрану	1 – 9999	
Пароль для снятия с охраны	1 – 9999	
Только PIN-код	вкл / выкл	Способ управления разделом с помощью PIN-кода. Этот способ нельзя использовать одновременно со способом «PIN-код + карта».

Настройка	Значение	Описание настройки
PIN-код + карта	вкл / выкл	Способ управления разделом с помощью PIN-кода и карты. Этот способ нельзя использовать одновременно со способом «Только PIN-код».
Только карта	вкл / выкл	Способ управления разделом с помощью карты.
Разрешать постановку на охрану только при готовности всех ШС	вкл / выкл	<p>При включенной настройке раздел может быть поставлен на охрану при готовности к постановке на охрану всех входов и дверей, входящих в его состав.</p> <p>Если настройка выключена, раздел будет поставлен на охрану, если для каждого ШС, находящегося в состоянии «Неготовность», выполняется хотя бы одно из условий:</p> <ul style="list-style-type: none"> • задержка взятия на охрану не равна нулю; • ШС имеет тип «Объем», при наличии в разделе ШС типа «Входной» с ненулевой задержкой взятия; • включена опция «Автоматическое взятие на охрану после невзятия».

Для управления режимами охраны разделов могут использоваться способы, перечисленные ниже:

- внешнее управление командами, передаваемыми с ПК по сетевому интерфейсу (RS-485 или Ethernet);
- внутреннее управление, осуществляемое через взаимодействия;
- локальное управление, осуществляемое сотрудниками с использованием считывателя (описано в п. 1.4.9);
- централизованное управление, выполняемое центральным контроллером охранной сигнализации (кратко описано в п. 1.4.10 , подробно – в документе «Охранная подсистема СКУД Elsys. РЭ»).

1.4.9 Локальное управление режимами охраны разделов

Локальное управление режимами охраны возможно одним из трёх способов, описанных в таблице (Таблица 14).

Таблица 14.

Способы локального управления режимами охраны разделов

№	Способ управления режимом охраны	Описание
1	PIN-код + карта	<p>Для использования этого способа в настройках раздела должна быть включена опция «PIN-код + карта». Этот способ нельзя использовать одновременно со способом «только PIN-код». Считыватель должен быть оборудован клавиатурой. Должны быть заданы настройки «PIN-код для постановки на охрану» и «PIN-код для снятия с охраны» (эти PIN-коды могут совпадать).</p> <p>Для управления режимом охраны раздела необходимо ввести PIN-код, соответствующий локальному разделу и выбранному действию (постановка на охрану или снятие с охраны) и предъявить карту. Если пользователь имеет необходимые полномочия, считыватель отобразит текущее состояние раздела, после чего необходимо повторно предъявить карту. Команда управления будет сформирована в соответствии с введённым PIN-кодом и полномочиями сотрудника. Если «PIN-код для постановки на охрану» и «PIN-код для снятия с охраны» совпадают, состояние раздела будет изменено на противоположное (если он был снят с охраны, выполнится постановка на охрану, а если был на охране, выполнится снятие с охраны).</p>

№	Способ управления режимом охраны	Описание
2	PIN-код	<p>Для использования этого способа в настройках раздела должна быть включена опция «Только PIN-код». Этот способ нельзя использовать одновременно со способом «PIN-код + карта». Считыватель должен быть оборудован клавиатурой. Должны быть заданы настройки «PIN-код для постановки на охрану» и «PIN-код для снятия с охраны» (эти PIN-коды могут совпадать).</p> <p>Для управления режимом охраны необходимо ввести соответствующий PIN-код, и, после отображения на индикаторе считывателя состояния выбранного раздела нажать клавишу ввода.</p>
3	Карта	<p>Для использования этого способа у раздела должна быть включена опция «Только карта».</p> <p>Для управления режимом охраны необходимо предъявить карту, имеющую необходимые полномочия, после чего на индикаторах считывателя отобразится состояние раздела, соответствующего полномочиям пользователя. Затем нужно повторно предъявить карту, после чего, раздел, если был на охране, будет снят с охраны, а если был вне охраны – будет взят на охрану.</p>
<p>Примечание – Для режимов с использованием PIN-кодов в качестве клавиши ввода может использоваться клавиша «#» или «*» в зависимости от настройки в контроллере.</p>		

Если считыватель оснащён клавиатурой, рекомендуется для всех разделов задавать способ управления «PIN-код + карта».

Если считыватель не оснащён клавиатурой, единственным способом локального управления является режим «Карта». Если используется режим «Карта», управление возможно только одним разделом (первым из списка разделов в наборе полномочий пользователя), поэтому при использовании этого режима для исключения неоднозначной работы следует в группу управления

охраной пользователя добавлять не более чем один раздел охранного контроллера.

При использовании всех способов локального управления, кроме способа «PIN-код», контроллер анализирует полномочия сотрудников и обеспечивает авторизацию действий по управлению режимами охраны. После анализа полномочий контроллер в течение примерно 10 секунд индицирует на индикаторах считывателя состояние выбранного раздела. После выполнения управляющей команды отсчёт времени начинается заново. По истечении этого времени индикаторы считывателя переходят в исходное состояние. При наличии клавиатуры пользователь может досрочно завершить сеанс управления, нажав клавишу «*» или «#» в зависимости от настройки контроллера.

Если соответствующее действие разрешено, при постановке на охрану (снятии с охраны) будет сформировано событие типа «<Имя устройства>Постановка (снятие) на охрану (с охраны) входным считывателем» (с данными о пользователе, выполнявшем действие). Также будут сформированы события, отображающие изменение состояния раздела и входящих в его состав ШС.

1.4.10 Централизованное управление режимами охраны разделов

Централизованное управление охраной может осуществляться при совместной работе контроллера с КСК Elsys-MB-Net II или Elsys-NG-Net II, выполняющего функции центрального контроллера охранной сигнализации. В этом режиме КСК полностью обеспечивает логику управления охранной подсистемой. Конфигурация системы (состав глобальных разделов, связь глобальных разделов со считывателями и другие настройки) и набор полномочий пользователей в этом режиме содержится в центральном контроллере.

В централизованном режиме охранный контроллер обеспечивает:

- выполнение команд по управлению режимами ШС и локальных разделов, входящих в глобальные разделы КСК, и передачу в КСК их состояний;
- выполнение команд по управлению выходами, настроенными в качестве управляющих выходов КСК;

- авторизованное управление (с использованием считывателя) глобальными разделами, обслуживаемыми центральным контроллером охранной сигнализации (в эти разделы могут входить как ШС контроллера, так и ШС других контроллеров).

Во многих случаях возможно одновременное использование локального и централизованного управления режимами охраны.

ВНИМАНИЕ! Для обеспечения работы централизованного управления для считывателя охранного контроллера, не оснащённого клавиатурой, в свойствах считывателя для параметра «Используемые устройства идентификации» обязательно нужно устанавливать значение «Считыватель», а если считыватель оснащён клавиатурой, необходимо использовать значение «Считыватель + Клавиатура».

Если считыватель контроллера, не оснащённый клавиатурой, настроен для участия в централизованном управлении охраной, после предъявления карты, контроллер сначала анализирует полномочия пользователя по локальному управлению охраной и, если полномочия отсутствуют, центральному контроллеру будет передан запрос на управление.

Если считыватель контроллера оснащён клавиатурой и настроен для участия в централизованном управлении охраной, для управления глобальным разделом следует на клавиатуре дважды нажать клавишу «*», ввести номер глобального раздела, завершить ввод клавишей «#» (если в свойствах контроллера включена настройка «Завершать ввод символом «*», вместо клавиши «#» следует использовать клавишу «*», и наоборот) и предъявить карту. После этого центральному контроллеру будет передан запрос на управление.

Центральный контроллер, получив запрос на управление, анализирует полномочия и отправляет ответ охранному контроллеру. В дальнейшем, при наличии полномочий пользователя по глобальному управлению охраной, управление режимами охраны глобальных разделов выполняется точно так же, как для способов локального управления «Карта» и «PIN-код + карта» соответственно.

Подробно централизованное управление режимами охраны описано в документе «Охранная подсистема СКУД Elsys. РЭ».

1.4.11 Алгоритмы индикации считывателя

Контроллер обеспечивает управление световой и звуковой индикацией считывателя (зелёный и красный светодиоды и звуковой излучатель) и отображение на этих индикаторах:

- событий, связанных с действиями пользователя по управлению охраной (предусмотрена кратковременная индикация, в течение 0,5 – 2 с);
- текущего состояния раздела, управление режимами которого выполняется в текущий момент (предусмотрена индикация в течение всего сеанса управления, в течение 10 секунд после последнего действия пользователя).

Индикация состояний раздела описана в таблице (Таблица 15).

Состояние раздела определяется наиболее высокоприоритетным состоянием среди ШС, входящих в состав раздела (наиболее высокому приоритету соответствует самое низкое числовое значение приоритета).

Таблица 15.

Индикация состояний раздела

Приоритет состояния	Состояние	Алгоритм индикации
1	Тревога	Мигает красный и работает звуковой сигнализатор считывателя с частотой 2,5 Гц (по алгоритму «0,2 секунды включено / 0,2 секунды выключено»)
2	Неисправность ШС АДЛС	Мигает жёлтый и работает звуковой индикатор по алгоритму «0,1 секунды включено / 0,9 секунды выключено»
3	Взлом корпуса для ШС АДЛС	Мигает красный и работает звуковой сигнализатор считывателя по алгоритму «три импульса по 0,1 секунды паузами по 0,1 секунды периодом 1 секунда»
4	Задержка тревоги	Мигает красный и работает звуковой сигнализатор считывателя по алгоритму «три импульса по 0,1 секунды паузами по 0,1 секунды периодом 1 секунда»

Приоритет состояния	Состояние	Алгоритм индикации
5	Невзятие	Мигает красный и работает звуковой сигнализатор считывателя по алгоритму «два импульса по 0,1 секунды паузами по 0,1 секунды периодом 1 секунда»
6	Задержка постановки на охрану – неготовность	Мигает красный и работает звуковой сигнализатор считывателя по алгоритму «два импульса по 0,1 секунды с паузами по 0,1 секунды периодом 1 секунда»
7	Задержка постановки на охрану – норма	Мигает красный и работает звуковой сигнализатор считывателя по алгоритму «0,1 секунды включено / 0,9 секунды выключено»
8	На охране	Включен красный
9	Неготовность охранного ШС	Непрерывно включен жёлтый
10	Неготовность ШС типа «Объём»	Мигает жёлтый по алгоритму «два импульса по 0,1 секунды с паузами по 0,1 секунды периодом 1 секунда»
11	Неготовность входного ШС	Мигает жёлтый по алгоритму «0,1 секунды включено / 0,9 секунды выключено»
12	Готовность	Включен зелёный

В таблице (Таблица 16) описана индикация событий и действий по управлению режимами охраны. После индикации события в течение 0,5 – 2 секунд световые индикаторы считывателя возвращаются к индикации состояния раздела, либо переходят в режим ожидания предъявления карты или отклика от центрального контроллера.

Таблица 16.

Индикация считывателем событий и состояний,
связанных с предъявлениями карт

№	Событие или действие	Звуковая индикация	Световая индикация
1	«Идентификация пользователя»	С задержкой в 0,4 секунды формируется импульс длительностью 0,3 секунды	Считыватель в течение примерно 12 секунд индицирует состояние раздела, управление которым может выполнять данный пользователь
2	«Неизвестная карта», «Отказ в доступе – нет прав»	С задержкой в 0,3 секунды формируются четыре импульса длительностью 0,1 секунды (паузы между импульсами составляют 0,1 секунды)	Синхронно с включением звукового сигнализатора светодиод мигает жёлтым цветом (четыре импульса длительностью 0,1 секунды с паузами 0,1 секунды)
3	«Отказ в доступе – нет полномочий»	С задержкой в 0,3 секунды формируются три импульса длительностью 0,1 секунды (паузы между импульсами составляют 0,1 секунды)	Синхронно с включением звукового сигнализатора светодиод мигает жёлтым цветом (три импульса длительностью 0,1 секунды с паузами 0,1 секунды)
4	«Постановка раздела на охрану»	С задержкой 0,3 секунды формируется импульс длительностью 0,5 секунды	Светодиод загорается красным. Считыватель в течение 12 секунд индицирует состояние раздела, управление которым выполнялось

№	Событие или действие	Звуковая индикация	Световая индикация
5	«Снятие раздела с охраны»	С задержкой в 0,3 секунды формируются два импульса длительностью 0,1 секунды с паузой 0,1 секунды	Синхронно с включением звукового сигнализатора светодиод мигает зелёным цветом (два импульса длительностью 0,1 секунды с паузой 0,1 секунды). Считыватель в течение 12 секунд индицирует состояние раздела, управление которым выполнялось
6	«Неудачное взятие раздела на охрану»	С задержкой в 0,3 секунды формируются пять импульсов длительностью 0,1 секунды (паузы между импульсами составляют 0,1 секунды)	Синхронно с включением звукового сигнализатора светодиод мигает жёлтым цветом (пять импульсов длительностью 0,1 секунды с паузами 0,1 секунды)
7	«Команда управления разделом игнорируется». (Например, в случае, если для снятого с охраны раздела подана команда «Снять с охраны»)	Нет звуковой индикации	Светодиод дважды вспыхивает жёлтым на 0,1 секунды, с паузой между импульсами 0,1 секунды
8	Переход раздела из состояния «Задержка взятия» в состояние «На охране»	С задержкой 0,3 секунды формируется импульс длительностью 0,5 секунды	Световая индикация соответствует текущему состоянию раздела

№	Событие или действие	Звуковая индикация	Световая индикация
9	Ожидание ответа от КСК после запроса полномочий от КСК или запроса на выполнение управляющей команды при централизованном управлении охраной	Нет звуковой индикации	Светодиод мигает по алгоритму «0,1 секунды включен зелёный / 0,1 секунды включен жёлтый» в течение 12 секунд или до получения ответа от КСК.
10	Ожидание предъявления карты после ввода PIN-кода для авторизации управления локальным или глобальным разделом.	Нет звуковой индикации	Светодиод мигает зелёным (длительность импульса 0,1 секунды, паузы между ними 0,4 секунды) в течение 12 секунд

1.4.12 Полномочия и индивидуальные настройки пользователей

Контроллер обеспечивает хранение в энергонезависимой памяти перечисленных ниже идентификационных признаков и индивидуальных настроек пользователей системы.

«Код карты». Это основной уникальный идентификационный признак, однозначно определяющий пропуск пользователя системы. В зависимости от глобальной настройки системы «Размер номеров карт доступа», возможна идентификация пользователей по трём, шести или восьми байтам номера карты.

«Разделы с правом постановки на охрану» – список разделов контроллера Elsys-AC2, которые пользователь имеет право ставить на охрану.

«Разделы с правом снятия с охраны» – список разделов контроллера Elsys-AC2, которые пользователь имеет право снимать с охраны.

1.4.13 Программирование аппаратных реакций на события

Система программируемых аппаратных взаимодействий, имеющаяся в контроллерах Elsys-АС2, обеспечивает возможность программирования реакций на регистрируемые события. Все взаимодействия конфигурируются и настраиваются с помощью управляющего программного обеспечения и загружаются в энергонезависимую память контроллеров.

Всего в память контроллера может быть занесено до 250 взаимодействий. Каждая запись о назначенном взаимодействии содержит:

- адрес и тип устройства, являющегося источником события;
- код события;
- адрес и тип устройства, выполняющего назначенное действие (команду);
- код назначенного действия;
- дополнительные параметры выполняемого действия (могут отсутствовать), например, формула управления выходом.

К устройствам, на события от которых можно назначать реакции, относятся:

- входы контроллера;
- разделы охранной сигнализации;
- контроллер (событие «Сброс»).

Кроме того, реакции могут быть назначены на событие, сформированное другим контроллером, с учётом его адреса и номера события (диапазон номеров 1 – 64). Анализ событий от других контроллеров возможен только в режиме MULTIMASTER.

В качестве реакций на события могут быть назначены команды по управлению следующими устройствами:

- входы контроллера;
- выходы контроллера;
- разделы охранной сигнализации.

Кроме того, возможно назначение реакций для передачи событий в сеть контроллеров (только в режиме MULTIMASTER).

1.4.14 Датчик взлома корпуса

Контроллер в базовом варианте исполнения оснащён установленным на плате датчиком взлома корпуса (далее – тампер). При открывании крышки корпуса контакты тампера размыкаются, и контроллер формирует событие «Взлом корпуса», а при замыкании контактов формируется событие «Восстановление зоны контроля взлома».

Кроме того, имеется разъём Х8, предназначенный для подключения внешнего датчика взлома. Контроллер находится в состоянии «Взлом», если оба входа находятся в разомкнутом состоянии (встроенный тампер в отжатом состоянии, а контакты разъёма Х8 в состоянии «Разомкнуто»), и в состоянии «Норма», если хотя бы один из датчиков замкнут.

В варианте исполнения «-01» датчик взлома закреплён на металлическом корпусе и подключен к разъёму Х8.

1.4.15 Протоколирование событий

Все события, регистрируемые контроллером, записываются в его энергонезависимую память (буфер событий). Если компьютер участвует в информационном обмене, контроллер передаёт все события в реальном времени по мере их поступления. При потере связи с компьютером события накапливаются в буфере событий. Если количество накопленных событий превысит ёмкость буфера событий, самые старые события начинают замещаться вновь поступившими. После восстановления связи с компьютером все события, накопленные в буфере, передаются в хронологическом порядке.

По коммуникационному интерфейсу (Ethernet или RS-485) передаются следующие параметры событий:

- адрес и тип устройства, являющегося источником события;
- код события;
- основной идентификационный признак пользователя (только для событий, связанных с предъявлением карты);
- дата и время события (день, месяц, часы, минуты, секунды).

1.5 Работа контроллера

Контроллер работает в составе СКУД Elsys, структурная схема которой приведена в приложении (Приложение 1) на рисунке (Рисунок 2).

Контроллер питается от напряжения 10 – 30 В постоянного тока.

Работой контроллера управляет микропроцессор. Для хранения настроек контроллера, карт доступа и их полномочий, протокола событий используется энергонезависимая Flash-память.

Микропроцессор имеет встроенные часы реального времени, обеспечивающие отсчёт даты (число, месяц, год, день недели) и времени (часы, минуты, секунды). При отключении основного питания питание часов обеспечивает литиевая батарея номинальным напряжением 3 В.

Контроллер осуществляет приём информационных посылок от считывателей, непрерывный анализ сигналов, поступающих на входные линии, команд и сообщений, передаваемых ПК и другими контроллерами, и, в соответствии с параметрами, хранящимися в энергонезависимой памяти, управляет исполнительными устройствами.

1.6 Конструкция контроллера

1.6.1 Расположение и назначение элементов платы контроллера

Контроллер Elsys-AC2 выполнен в виде печатной платы, установленной в открытом корпусе, предназначенном для установки на DIN-рейку (в варианте исполнения «-01» – в металлическом корпусе со встроенным сетевым источником вторичного электропитания). Вид платы контроллера Elsys-AC2 приведён на рисунке (Рисунок 3, Приложение 2), а схема расположения элементов на рисунке (Рисунок 4, Приложение 2). По контуру платы расположены клеммные соединители для подключения внешних устройств. Обозначения контактов внешних соединений, элементов индикации и управления контроллера нанесены на печатной плате. Назначение клеммных соединителей контроллера Elsys-AC2, в соответствии с порядком их расположения (по периметру, против часовой стрелки, начиная с правого верхнего угла платы), описано в таблице (Таблица 17).

Таблица 17.

Назначение клеммных соединителей контроллера Elsys-AC2

Обозначение контакта на схеме	Маркировка на печатной плате	Назначение
IN1 +	1 +	Вход для подключения шлейфа сигнализации № 1
IN1 -	1 -	Общий провод шлейфа сигнализации № 1
IN2 +	2 +	Вход для подключения шлейфа сигнализации № 2
IN2 -	2 -	Общий провод шлейфа сигнализации № 2
IN3 +	3 +	Вход для подключения шлейфа сигнализации № 3
IN3 -	3 -	Общий провод шлейфа сигнализации № 3
IN4 +	4 +	Вход для подключения шлейфа сигнализации № 4
IN4 -	4 -	Общий провод шлейфа сигнализации № 4
IN5 +	5 +	Вход для подключения шлейфа сигнализации № 5
IN5 -	5 -	Общий провод шлейфа сигнализации № 5
IN6 +	6 +	Вход для подключения шлейфа сигнализации № 6
IN6 -	6 -	Общий провод шлейфа сигнализации № 6
IN7 +	7 +	Вход для подключения шлейфа сигнализации № 7
IN7 -	7 -	Общий провод шлейфа сигнализации № 7
IN8 +	8 +	Вход для подключения шлейфа сигнализации № 8
IN8 -	8 -	Общий провод шлейфа сигнализации № 8

Обозначение контакта на схеме	Маркировка на печатной плате	Назначение
L1 +	1 +	Положительный полюс адресной двухпроводной линии связи 1
L1 -	1 -	Отрицательный полюс адресной двухпроводной линии связи 1
L2 +	2 +	Положительный полюс адресной двухпроводной линии связи 2
L2 -	2 -	Отрицательный полюс адресной двухпроводной линии связи 2
D0	D0	Вход DATA0 интерфейса Wiegand считывателя. Линия интерфейса 1-Wire считывателя
D1	D1	Вход DATA1 интерфейса Wiegand считывателя
GREEN	GREEN	Выход управления зелёным светодиодом считывателя
RED	RED	Выход управления красным светодиодом считывателя
SOUND	SOUND	Выход управления звуковым сигналом считывателя
-	-	Общий провод
+Ur	+	Положительный полюс напряжения питания считывателя
NC1	NC	Нормально замкнутый контакт реле 1
COM1	COM	Общий контакт реле 1
NO1	NO	Нормально разомкнутый контакт реле 1
NC2	NC	Нормально замкнутый контакт реле 2
COM2	COM	Общий контакт реле 2

Обозначение контакта на схеме	Маркировка на печатной плате	Назначение
NO2	NO	Нормально разомкнутый контакт реле 2
NC3	NC	Нормально замкнутый контакт реле 3
COM3	COM	Общий контакт реле 3
NO3	NO	Нормально разомкнутый контакт реле 3
NC4	NC	Нормально замкнутый контакт реле 4
COM4	COM	Общий контакт реле 4
NO4	NO	Нормально разомкнутый контакт реле 4ё
1A	1A	Линия А интерфейса RS-485 (первая линия связи)
1B	1B	Линия В интерфейса RS-485 (первая линия связи)
GND	G	Общий провод
2A	2A	Линия А интерфейса RS-485 (вторая линия связи)
2B	2B	Линия В интерфейса RS-485 (вторая линия связи)
–	–	Общий провод
+U	+	Вход положительного полюса источника питания (10 – 30 В постоянного тока)

Назначение информационно-диагностических светодиодных индикаторов контроллера Elsys-AC2 описано в таблице (Таблица 18).

Таблица 18.

Назначение элементов индикации контроллера

Обозначение	Назначение
PWR	Индикация наличия входного напряжения питания 10 – 30 В

Обозначение	Назначение
PWR LVL	Индикация пониженного уровня входного напряжения питания (загорается при напряжении питания ниже 9 В)
+3,3V	Индикация наличия напряжения на выходе стабилизатора 3,3 В
+ 11,5 V	Индикация наличия напряжения на выходе стабилизатора 11,5 В
TX1	Индикация передачи данных от контроллера в линию связи RS-485 (первая линия связи). При наличии информационного обмена в линии связи RS-485 и исправности контроллера индикатор находится в мигающем режиме. Интенсивность мигания зависит от количества устройств в системе и скорости обмена.
RX1	Индикация наличия внешних данных на линии приёма встроенного приёмопередатчика (первая линия связи). При наличии информационного обмена в линии связи RS-485 индикатор находится в мигающем режиме. Интенсивность мигания зависит от количества устройств в системе и скорости обмена.
TX2	Индикация передачи данных от контроллера в линию связи RS-485 (вторая линия связи; в текущей версии не используется).
RX2	Индикация наличия внешних данных на линии приёма встроенного приёмопередатчика (вторая линия связи; в текущей версии не используется).
RUN	Индикатор работы контроллера. При нормальной работе микропроцессора индикатор мигает с частотой, соответствующей установленной скорости обмена. Отсутствие свечения или непрерывное свечение индикатора свидетельствует о неисправности или сбое в работе микропроцессора.
VD23	Индикатор включения релейного выхода № 1. Свечение индикатора индицирует включенное состояние выхода (на обмотку реле подано напряжение).
VD24	Индикатор включения релейного выхода № 2. Свечение индикатора индицирует включенное состояние выхода (на обмотку реле подано напряжение).

Обозначение	Назначение
VD25	Индикатор включения релейного выхода № 3. Свечение индикатора индицирует включенное состояние выхода (на обмотку реле подано напряжение).
VD26	Индикатор включения релейного выхода № 4. Свечение индикатора индицирует включенное состояние выхода (на обмотку реле подано напряжение).

Назначение кнопок, переключателей и разъемов контроллера Elsys-AC2 описано в таблице (Таблица 19).

Таблица 19.

Назначение кнопок, переключателей и разъемов контроллера Elsys-AC2

Обозначение	Назначение
JP1	Переключатель для подключения согласующей нагрузки первой линии связи RS-485
JP2	Переключатель для подключения согласующей нагрузки второй линии связи RS-485
CLEAR	Кнопка, используемая при очистке конфигурации
RESET	Кнопка аппаратного сброса микропроцессора
X1, X2	Разъемы RJ-45 для подключения к сети Ethernet
X6, X7	Технологические разъемы
X8	Разъем для подключения внешнего датчика взлома
ВНИМАНИЕ! Переключатели JP1 и JP2 должны быть установлены только на тех устройствах, которые расположены на концах линий связи. Не допускается установка на одну линию связи более двух устройств (включая преобразователи интерфейсов) с подключенной согласующей нагрузкой.	

1.6.2 Расположение и назначение элементов коммутационной платы источника питания Elsys-SWPS-2И

Источник питания Elsys-SWPS-2И состоит из двух модулей:

- модуля сетевого источника питания, обеспечивающего преобразование сетевого переменного напряжения 220 В в стабилизированное постоянное напряжение 13,2 В;
- коммутационной платы, на которой расположены элементы согласующих цепей (в том числе вспомогательные цепи для управления электромеханическими замками), клеммные винтовые соединители для подключения цепей нагрузки и мониторинга.

Коммутационная плата подключается к модулю сетевого источника жгутом проводов, имеющим разъёмное соединение со стороны модуля сетевого источника питания. Кроме того, коммутационная плата оснащена соединителями для подключения аккумуляторной батареи напряжением 12 В, емкостью до 7А*ч.

Схема расположения элементов коммутационной платы источника питания Elsys-SWPS-2И приведена на рисунке (Рисунок 1).

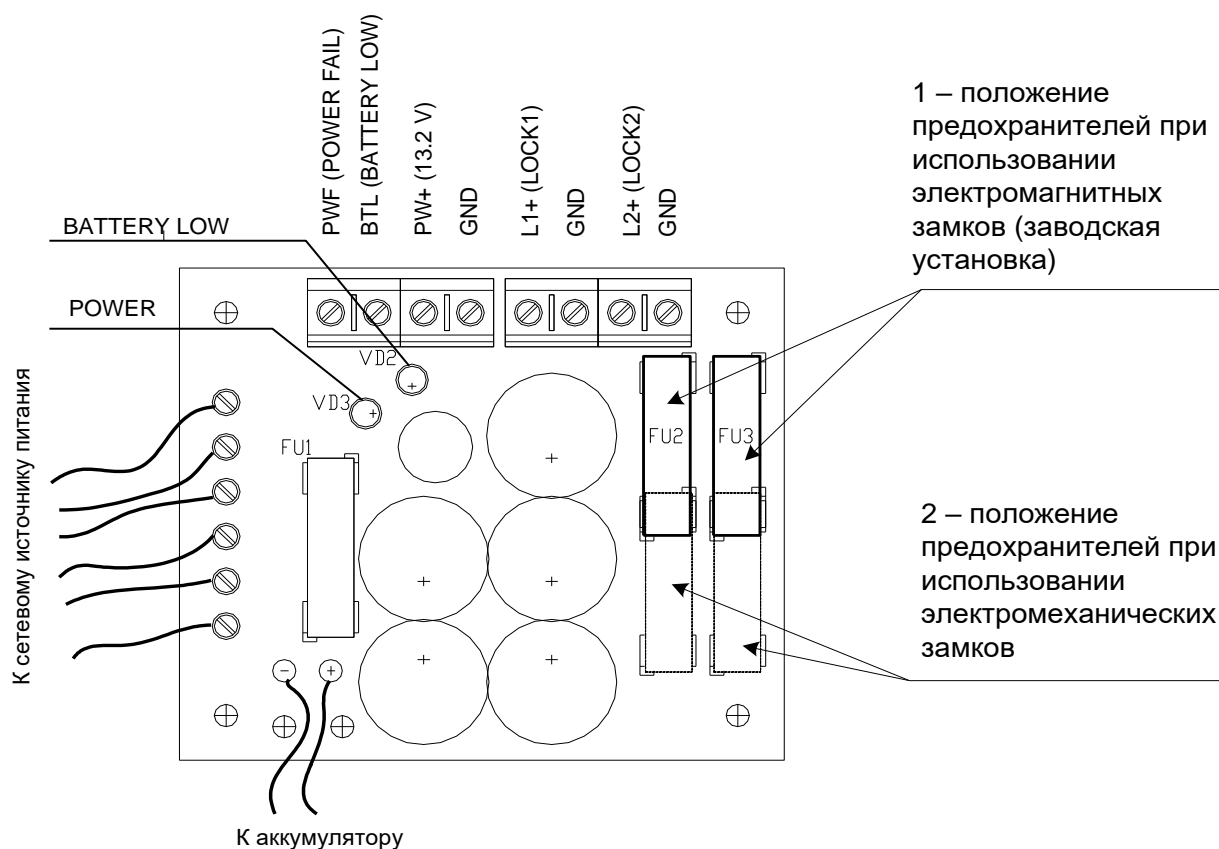


Рисунок 1. Схема расположения элементов коммутационной платы источника питания Elsys-SWPS-2И

Назначение перемычек, предохранителей, элементов индикации и клеммных соединителей, в соответствии с обозначениями на этой схеме, описано в таблице (Таблица 20).

Таблица 20.

Расположение и назначение элементов источника питания Elsys-SWPS-2И

Обозначение	Назначение
Клеммы PW-, L1-, L2- (GND)	Клеммы, предназначенные для подключения общего провода основного и дополнительных выходов источника питания.
Клемма PW+ (13,2 V)	Основной выход источника питания. Напряжение 13,2 В.
Клемма L1+ (LOCK1)	Первый дополнительный выход источника питания, предназначенный для питания исполнительных устройств. Напряжение 13,2 В
Клемма L2+ (LOCK2)	Второй дополнительный выход источника питания, предназначенный для питания исполнительных устройств. Напряжение 13,2 В
Клемма PWF	Выход сигнала отсутствия первичного электропитания
Клемма BTL	Выход сигнала неисправности аккумуляторной батареи
Светодиодный индикатор VD2 (жёлтый)	Индикатор неисправности аккумуляторной батареи. Погашен, если отсутствует сетевое и резервное питание.
Светодиодный индикатор VD3 (зелёный)	Индикатор наличия напряжения на выходе стабилизатора источника питания. Погашен, если отсутствует сетевое питание или есть неисправность в источнике питания.
Предохранитель FU1	Самовосстанавливающийся предохранитель, защищающий аккумулятор от короткого замыкания. Номинальный ток 1,5 А.
Предохранитель FU2	Плавкий предохранитель номиналом 2 А, защищающий цепь замка LOCK1. При необходимости питания электромеханического замка через накопительную RC-цепочку предохранитель следует установить в положение 2 (см. Рисунок 1).
Предохранитель FU3	Плавкий предохранитель номиналом 2 А, защищающий цепь замка LOCK2. При

Обозначение	Назначение
	необходимости питания электромеханического замка через накопительную RC-цепочку предохранитель следует установить в положение 2 (см. Рисунок 1).

2 Использование изделия

2.1 Монтаж и подключение оборудования

2.1.1 *Меры безопасности при монтаже оборудования*

При подготовке контроллера к использованию необходимо принять следующие меры безопасности:

- все работы по монтажу и установке осуществлять при отключенном напряжении питания всех устройств системы (должен быть выключен также управляющий персональный компьютер);
- монтаж и техническое обслуживание устройств, входящих в систему, должны осуществляться лицами, имеющими необходимый уровень подготовки и квалификационную группу по технике безопасности не ниже третьей;
- монтаж системы производить в соответствии с ПУЭ и РД.78.145-93 «Системы и комплексы охранной, пожарной и охранно-пожарной сигнализации. Правила производства и приёмки работ».

ЗАПРЕЩАЕТСЯ производить работы по монтажу и установке аппаратных средств системы при включенном оборудовании!

2.1.2 *Требования к заземлению оборудования*

При монтаже системы необходимо обеспечить заземление системы в соответствии с «Правилами устройства электроустановок». Не допускается крепить (устанавливать) контроллеры в металлическом корпусе непосредственно на незаземлённые (занулённые) металлические конструкции и корпуса других приборов, так как они могут быть соединены с силовыми контурами энергоснабжения и находиться под потенциалом несколько десятков вольт относительно общего заземления и сигнальной земли линии связи.

2.1.3 Монтаж контроллера Elsys-AC2

После транспортировки в холодное время года контроллер необходимо выдержать в упаковочной таре при комнатной температуре в течение не менее 1 часа для исключения конденсации влаги и выхода из строя отдельных элементов.

Порядок установки контроллера и подготовки к использованию:

а) распакуйте контроллер;

б) проверьте его комплектность, убедитесь в отсутствии механических повреждений корпуса, внутренних узлов и соединительных проводов;

в) убедитесь в отсутствии видимых дефектов электрического повреждения клеммных контактов и печатных плат (обугливание, изменение цвета контактов и корпусов соединителей, следы короткого замыкания цепей);

г) отключите переключку JP1, если только контроллер не находится на одном из концов линии связи;

д) установите контроллер на место эксплуатации. Для крепления на стену используйте отверстия в задней стенке корпуса;

е) введите все необходимые кабели и провода внутрь корпуса контроллера. Для повышения надежности системы настоятельно рекомендуется для входных цепей и силовоточных выходных цепей сформировать два отдельных жгута, расположив их на расстоянии не менее 0,3 м;

ж) подключите провода к клеммным соединителям в соответствии с назначением контактов контроллера (см. Таблица 17);

з) включите питание контроллера;

и) по состоянию элементов индикации убедитесь в отсутствии явных признаков неисправности устройства

к) выполните процедуру установки скорости обмена информацией в соответствии с п. 2.1.4 настоящего Руководства. У всех устройств на одной линии связи должна быть установлена одинаковая скорость обмена;

л) закройте крышкой корпус контроллера и закрутите крепёжные шурупы.

Контроллер готов к эксплуатации.

2.1.4 Подключение контроллера Elsys-AC2 (вариант исполнения «-01») к электрической сети переменного тока 220 В

Контроллер в варианте исполнения «-01» выпускается в металлическом корпусе и имеет встроенный источник вторичного электропитания Elsys-SWPS-2И (или Elsys-SWPS-2И исп.01). Источник Elsys-SWPS-2И предусматривает возможность подключения аккумулятора резервного питания напряжением 12 В и ёмкостью 7 А*ч, место для которого предусмотрено в корпусе. Контроллер в варианте исполнения «-01» должен подключаться к электрической сети 220 В, 50 Гц с обязательным подключением линии заземления.

ВНИМАНИЕ! Импульсные источники питания серии Elsys-SWPS-2И содержат типовую схему включения входного каскада с накопительным конденсатором 100мкФ и термистором ограничения тока. При подаче первичного электропитания в момент пикового значения амплитуды сетевого напряжения (310...325В) импульсный пусковой ток может достигать 60А для источника Elsys-SWPS-2И и 20А для Elsys-SWPS-2И исп.01, амплитуда импульса тока уменьшается до уровня менее 2А в течение 1 и 2,5мс соответственно (зависит от параметров линии питания). Энергия импульса запуска одного источника составляет ~4.75Дж.

2.1.5 Интерфейс Ethernet

Контроллер подключается к сети Ethernet стандартным (прямым) патч-кордом, один разъем которого подсоединяется к одному из разъёмов RJ-45 контроллера, а второй – к разъёму сетевого Ethernet-коммутатора.

Кроме того, возможно использование встроенных Ethernet-коммутаторов, имеющих два внешних порта Ethernet, для объединения контроллеров в сеть.

2.1.6 Требования к интерфейсу RS-485

Для линии связи RS-485 необходимо использовать симметричную экранированную витую пару с нормированным волновым сопротивлением 120 Ом±10%. Минимальное сечение проводов линии связи - 0,2 мм² (диаметр провода 0,5 мм или AWG24). Допустимая топология линии связи - шина. Максимальное количество устройств в сегменте линии связи - 32. Максимальная длина сегмента линии связи - 1200 м. На концах линии связи должны быть

включены терминаторы (установкой соответствующих перемычек на преобразователе интерфейсов и контроллере), на всех остальных устройствах терминаторы должны быть отключены. Любые ответвления не должны превышать 0,5 м. Если требуется построить топологию сети, отличную от шинной, или увеличить количество устройств в линии связи, необходимо использовать повторители интерфейса RS-485. Несоблюдение перечисленных требований может привести к сокращению максимально возможной длины линии связи, уменьшению максимально возможной скорости обмена, а также может вызвать значительное ухудшение качества связи.

Схема подключения оборудования СКУД Elsys к линии связи RS-485 приведена на рисунке (Рисунок 14, Приложение 6).

ВНИМАНИЕ! Все устройства, подключаемые к линии связи, имеют клеммы «А» и «В», предназначенные для подключения соответствующих сигнальных проводов интерфейса RS-485. При монтаже необходимо соединять между собой одноимённые клеммы. Сигнальные «земли» всех устройств на одной линии связи должны быть соединены в одной точке отдельным проводом сечением не менее 1 мм² либо между собой дополнительным проводом удвоенного сечения (два провода отдельной витой пары кабеля). Потенциалы сигнальной «земли» любых контроллеров не должны различаться более чем на 1 В как по постоянному, так и по переменному току. Несоблюдение данного требования приводит к неработоспособности линии связи и выходу из строя драйверов линии связи RS-485. В случае невозможности выполнения данного требования необходимо применять повторители интерфейса RS-485 с гальванической развязкой.

2.1.7 Подключение адресной двухпроводной линии

Схема подключения оборудования к двухпроводной линии с использованием кольцевой топологии приведена на рисунке (Рисунок 13, Приложение 5).

АДЛС обеспечивает информационный обмен с адресными устройствами и их электропитание. АДЛС может иметь произвольное количество ветвлений.

Максимальная длина сегмента от контроллера до адресного устройства, при которой АДЛС полностью сохраняет работоспособность, зависит от сечения проводов и распределения устройств по линии связи. В таблице (Таблица 2) приведены характеристики для наихудшего варианта, при котором все устройства (247 адресов) сосредоточены на конце линии.

При проектировании системы для расчёта максимальной адресной ёмкости следует учитывать токопотребление устройств АДЛС, зависящее от их типа (см. Таблица 5). Суммарное токопотребление устройств АДЛС не должно превышать 128 мА.

Начальная настройка устройств АДЛС (поиск оборудования и назначение адресов) должны выполняться из конфигуратора оборудования СКУД Elsys (окно «Поиск устройств», вкладка «Поиск устройств АДЛС»).

2.1.8 Подключение охранных извещателей к встроенным входам контроллера

Схемы подключения охранных извещателей к встроенным входам контроллера приведены в приложении (Приложение 3). Настоятельно рекомендуется включать в шлейфы сигнализации оконечные резисторы, обеспечивающие антисаботажную защиту (Рисунок 7).

2.1.9 Подключение охранных извещателей к входам адресных расширителей

Схема подключения охранных извещателей к входам адресных расширителей приведена в приложении (Приложение 3) на рисунке (Рисунок 8). Шлейфы сигнализации обязательно должны быть оснащены оконечными резисторами номиналом 10 кОм.

2.1.10 Требования к подключению считывателя

Считыватель следует подключать проводами сечением не менее 0,22 мм². Падение напряжения на любом из проводов, которыми подключается считыватель (как сигнальных, так и питающих), не должно превышать 0,3 В. При большом расстоянии от считывателя до контроллера (свыше 30 м) для обеспечения этого условия следует использовать для питания считывателя

провода увеличенного сечения (1 мм² и более), либо осуществлять питание считывателя от отдельного источника питания.

Если считыватель запитывается от отдельного источника питания, контакты общего провода должны быть подключены контроллеру, как показано на рисунке (Рисунок 10).

ВНИМАНИЕ! Если предполагается осуществлять питание считывателя от контроллера, следует учитывать, что на клеммном соединителе +Ur (положительный полюс напряжения питания считывателя) присутствует напряжение, примерно равное входному напряжению контроллера (10 – 30 В постоянного тока). Если считыватель не обеспечивает работу в этом диапазоне питающих напряжений, следует осуществлять питание считывателя от отдельного источника питания (см. Рисунок 10, Приложение 4).

Если иное не заявлено производителем считывателя, длина кабеля от контроллера до считывателя не должна превышать:

- для считывателей с интерфейсом Wiegand – 150 м (рекомендуется не более 50 м);
- для считывателей Touch Memory – 15 м;
- для считывателей ESDP – 1200 м.

Для подключения линии питания и для сигнальных линий Wiegand или Touch Memory не рекомендуется использовать провода, содержащие витые пары. Для подключения сигнальных линий А, В интерфейса ESDP необходимо использовать витую пару.

Расстояние между кабелями для подключения считывателей и силовыми кабелями (сетевое напряжение 220 В, провода управления замками и т. п.) должно быть не менее 0,3 м. Допускается перпендикулярное пересечение перечисленных проводов в отдельных точках.

В считывателях, имеющих встроенную клавиатуру, как правило, для передачи кодов клавиш предусмотрено два возможных режима – пакетный (в этом режиме вся кодовая посылка передаётся целиком после ввода завершающего символа – «*» или «#») и режим передачи одиночных символов

(в этом режиме каждое нажатие клавиши транслируется в виде короткой посылки). Для работы с контроллером Elsys-AC2 должен быть выбран режим передачи одиночных символов.

2.1.11 Подключение считывателя по Wiegand и Touch Memory

Для подключения считывателей по интерфейсу Wiegand или Touch Memory используются специально предназначенные для этого входы контроллера, описание клеммных соединителей приведено в таблице (Таблица 17).

Схема подключения считывателя (в том числе совмещённого с клавиатурой) с интерфейсом Wiegand или Touch Memory приведена на рисунке (Рисунок 9, Приложение 4). При использовании формата Touch Memory интерфейсная линия D1 не используется, а обмен данными выполняется по линии D0/Touch Memory.

Перед подключением считывателей следует изучить инструкции, предоставляемые их производителями.

В контроллере Elsys-AC2 для управления линиями индикации (звук, зелёный и красный светодиоды) используются выходы типа «Открытый коллектор», формирующие активный низкий логический уровень. Поэтому, совместно с контроллером Elsys-AC2 должны использоваться считыватели, поддерживающие инверсное управление линиями индикации (при этом включение индикаторов происходит при низком логическом уровне). В большинстве считывателей такой способ управления используется по умолчанию. Во многих считывателях способ управления выбирается переключателями либо подачей соответствующих сигналов в момент включения питания.

В считывателе со встроенной клавиатурой должен быть включен посимвольный режим передачи PIN кода в формате Wiegand-4 или Wiegand-6.

2.1.12 Подключение считывателей по ESDP

Для подключения считывателей по интерфейсу ESDP контроллер должен иметь версию прошивки 1.10 или выше.

Для подключения считывателей по ESDP используется вторая линия связи RS-485 (см. п. 1.6.1). Схемы подключения считывателей по интерфейсу ESDP приведены на рисунках (Рисунок 11, Рисунок 12) в приложении (Приложение 4).

Считывателю в линии ESDP должен быть назначен адрес 1. Адрес соответствует номеру считывателя в контроллере.

В считывателе со встроенной клавиатурой должен быть включен посимвольный режим передачи PIN-кода по интерфейсу ESDP.

Управление индикацией при подключении считывателей по ESDP происходит посредством адресных команд, при этом специализированные выходы контроллера не используются.

При подключении интерфейса ESDP следует соблюдать требования, описанные в пунктах 2.1.6 и 2.1.10 .

2.1.13 Установка скорости обмена

Установка скорости обмена требуется при подключении контроллера по интерфейсу RS-485. По умолчанию в контроллере используется скорость обмена 19200 бит/с. Для установки скорости обмена следует нажать на кнопку CLEAR и продолжать её удерживать. Каждые 4 секунды значение скорости обмена будет изменяться, принимая последовательные значения из ряда (4800, 9600, 19200, 38400, 57600, 115200, 4800 ... бит/с).

Частота мигания индикатора RUN зависит от установленной скорости обмена (см. Таблица 21). При достижении требуемого значения кнопку CLEAR следует отпустить.

Таблица 21.

Установка скорости обмена информацией

Скорость обмена, бит/с	Частота мигания индикатора RUN, Гц
4800	0,5
9600	1,0
19200	2
38400	4
57600	8
115200	16

Кроме того, возможна автоматическая установка скорости обмена по команде, формируемой КСК или сервером интеграции.

2.1.14 Первоначальная настройка контроллера

Для использования контроллера в системе ему должен быть присвоен уникальный (в пределах одной линии связи RS-485 или сетевой группы) адрес, находящийся в диапазоне 1 – 63. При подключении контроллера по интерфейсу Ethernet должны быть также заданы сетевые настройки (см. п. 1.4.1).

Установка адреса и сетевых настроек выполняется из конфигуратора оборудования СКУД Elsys или иного управляющего программного обеспечения.

2.1.15 Очистка конфигурации

Процедура очистки конфигурации позволяет вернуть все настройки контроллера к заводским установкам. Для выполнения этой процедуры необходимо выполнить следующую последовательность действий:

- включить питание контроллера;
- нажать и продолжать удерживать кнопку CLEAR;
- кратковременно нажать кнопку RESET, продолжая удерживать кнопку CLEAR. Индикатор RUN в этот момент должен быть погашен;
- дождаться момента включения индикатора RUN, после чего кнопку CLEAR можно отпустить;
- дождаться окончания процедуры очистки конфигурации, о чём будет свидетельствовать переход индикатора RUN в мигающий режим.

2.1.16 Обновление версий встроенного программного обеспечения контроллера

Для обновления версий встроенного программного обеспечения (прошивок) следует использовать конфигуратор оборудования СКУД Elsys. Обновление версий возможно, как при подключении по интерфейсу RS-485, так и при подключении по интерфейсу Ethernet.

ВНИМАНИЕ! В процессе загрузки управляющей программы все выходы контроллера переводятся в состояние "Выключено", что может повлиять на режимы работы подключенных исполнительных устройств.

2.2 Комплекс мероприятий технического обслуживания

Техническое обслуживание контроллера Elsys-AC2 необходимо производить при выключенном питании прибора и при обесточенной линии связи RS-485 (все устройства на линии связи должны быть выключены).

Техническое обслуживание контроллера Elsys-AC2 включает в себя следующие мероприятия:

- осмотр внешнего вида прибора. Необходимо убедиться в отсутствии видимых повреждений прибора, отсутствии следов короткого замыкания (обугливание и т. п.);
- очистка прибора от пыли и грязи. При необходимости прибор следует демонтировать;
- проверка надёжности закрепления проводов в клеммных винтовых соединителях. При необходимости очистить контакты спиртом и подтянуть клеммные соединения;
- проверка состояния аккумуляторной батареи (только для варианта исполнения «-01»). Исправная и заряженная аккумуляторная батарея должна обеспечивать выходное напряжение не менее 11,7 В при токе 3 А. При необходимости произвести подзарядку или замену аккумуляторной батареи;
- проверка состояния литиевой батареи CR2032 и её замена в случае необходимости. На выводах исправной батареи должно быть напряжение не менее 2,85 В.

2.3 Порядок выключения питания и демонтажа

Выключение питания и демонтаж контроллера Elsys-AC2 необходимо производить в следующем порядке:

- а) открыть корпус контроллера;
- б) отключить аккумуляторную батарею, сняв клеммы с выводов батареи (только для варианта исполнения «-01»);

в) выключить питание всех устройств, подключенных к контроллеру и имеющих собственное питание;

г) выключить питание контроллера;

д) отсоединить цепи питания контроллера, соблюдая необходимые меры предосторожности;

е) отсоединить от контроллера провода адресной двухпроводной линии связи и надёжно их изолировать, соблюдая необходимые меры предосторожности;

ж) отсоединить кабели интерфейса Ethernet;

з) отсоединить от контроллера провода линии связи RS-485 и надёжно их изолировать, соблюдая необходимые меры предосторожности;

и) отсоединить провода входных и выходных цепей контроллера. Рекомендуется предварительно подписать назначение всех проводов, чтобы при монтаже не было ошибок;

к) демонтировать контроллер вместе с корпусом.

2.4 Порядок монтажа и включения питания

Монтаж и включение питания контроллера Elsys-AC2 осуществлять в следующем порядке:

а) если ранее производился демонтаж корпуса контроллера, установить его на место;

б) подключить провода входных и выходных цепей контроллера;

в) подключить к контроллеру провода линии связи RS-485;

г) подсоединить к контроллеру кабели интерфейса Ethernet;

д) подключить к контроллеру провода адресной двухпроводной линии связи;

е) подключить линию питания;

ж) включить питание контроллера;

з) включить питание всех устройств, подключенных к контроллеру и имеющих собственное питание;

и) подключить аккумуляторную батарею, присоединив клеммы к выводам батареи (только для варианта исполнения «-01»);

к) закрыть корпус контроллера.

ВНИМАНИЕ! Для контроллера варианта исполнения «-01» необходимо строго соблюдать порядок подключения аккумуляторной батареи: аккумуляторную батарею следует подключать после включения сетевого питания, иначе могут перегореть предохранители источника питания.

3 Текущий ремонт

Текущий ремонт контроллера должен осуществляться подготовленным персоналом, имеющим квалификацию не ниже четвертого разряда.

При выполнении ремонта контроллера необходимо соблюдать требования по защите компонентов от статического электричества согласно ОСТ 11 073.062-84. Опасное значение электрического потенциала 100 В.

Перечень наиболее вероятных неисправностей контроллера Elsys-AC2 и способы их устранения приведены в таблице (Таблица 22). Здесь и далее обозначения компонентов приведены в соответствии с принципиальной электрической схемой контроллера.

Таблица 22.

Перечень наиболее вероятных неисправностей контроллера Elsys-AC2

Наименование неисправности	Возможные причины	Указания по устранению последствий отказов и повреждений
Отсутствует связь по линии RS-485	Перепутаны местами провода А и В линии связи RS-485	Поменяйте местами провода линии связи
	Неверно установлена скорость обмена информацией	Установите требуемую скорость обмена информацией
	Неисправна микросхема DD2 (драйвер RS-485)	Замените микросхему DD2
	Неисправна линия связи	Проверьте линию связи и качество заземления приборов
	Контроллер настроен для работы в сети Ethernet	Выполните аппаратную очистку конфигурации или установите номер сетевой группы, равный нулю
Контроллер не обнаруживается	Пароль не совпадает с паролем,	Используйте правильный пароль или выполните очистку конфигурации

Наименование неисправности	Возможные причины	Указания по устранению последствий отказов и повреждений
при поиске по сети Ethernet	установленным в контроллере	
	Настройки сети запрещают прохождение широковещательных пакетов	Обратитесь к системному администратору или используйте для начальной настройки прямое соединение между ПК и контроллером
	Неисправен кабель Ethernet или сетевое коммутационное оборудование	Устраните неисправность сетевого оборудования. При необходимости обратитесь к системному администратору
Отсутствует обмен по АДЛС со всеми или с частью устройств	Отсутствует электрический контакт в точках коммутации	Восстановите контакт
	Совпадают адреса у устройств АДЛС	Выполните корректную установку адресов
	Большая удалённость адресного устройства от контроллера	Уменьшите длину АДЛС или используйте провод большего сечения
Свечение индикатора RUN отсутствует или не соответствует норме	Перегорел светодиод VD20 (индикатор RUN)	Замените светодиод VD20
	Неисправна микросхема DD4 (микропроцессор)	Ремонт возможен только на предприятии-изготовителе

4 Маркировка, пломбирование и упаковка

Маркировка контроллера Elsys-AC2 размещена на обратной стороне корпуса. Маркировка содержит:

- товарный знак и наименование предприятия-изготовителя;
- наименование прибора;
- заводской номер;
- год и квартал выпуска.

На печатной плате размещена маркировка с условным обозначением клеммных соединителей, светодиодных индикаторов, кнопок.

Контроллер упаковывается в индивидуальную потребительскую тару – коробку из картона. Контроллеры пломбируются организацией, проводящей монтажные работы.

5 Хранение и транспортирование

Хранение приборов, входящих в состав системы, должно соответствовать условиям хранения 1 по ГОСТ 15150-69.

В помещении для хранения приборов не должно быть паров химически активных веществ, вызывающих коррозию (кислоты, щёлочи, агрессивные газы).

Транспортирование упакованных приборов производится в крытых транспортных средствах с учётом ведомственных нормативных документов.

Условия транспортирования приборов, входящих в состав системы, должны соответствовать ГОСТ 15150-69.

Приложение 1

Структурная схема системы контроля и управления доступом Elsys

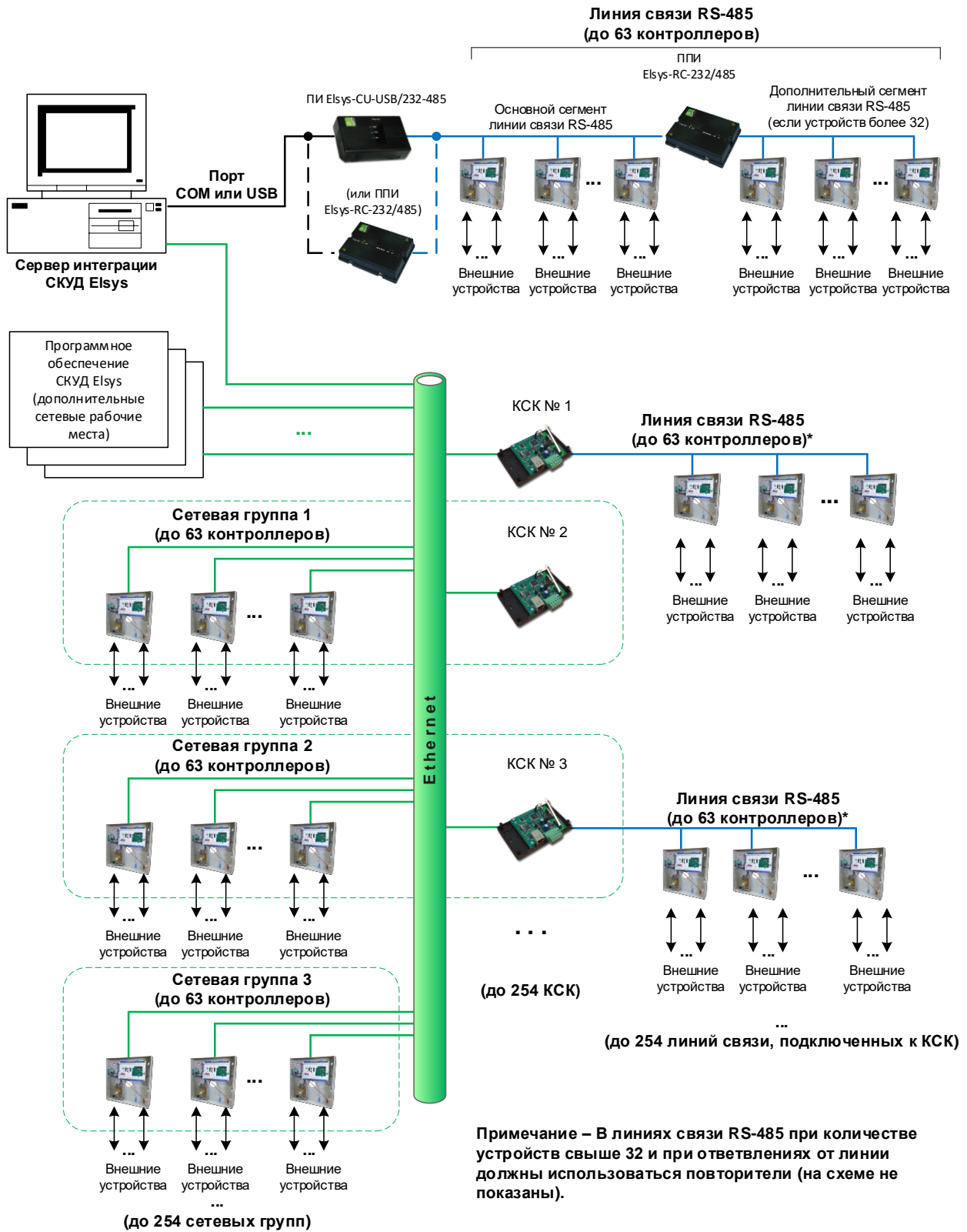


Рисунок 2. Структурная схема СКУД Elsys

Приложение 2 Конструкция контроллера Elsys-AC2

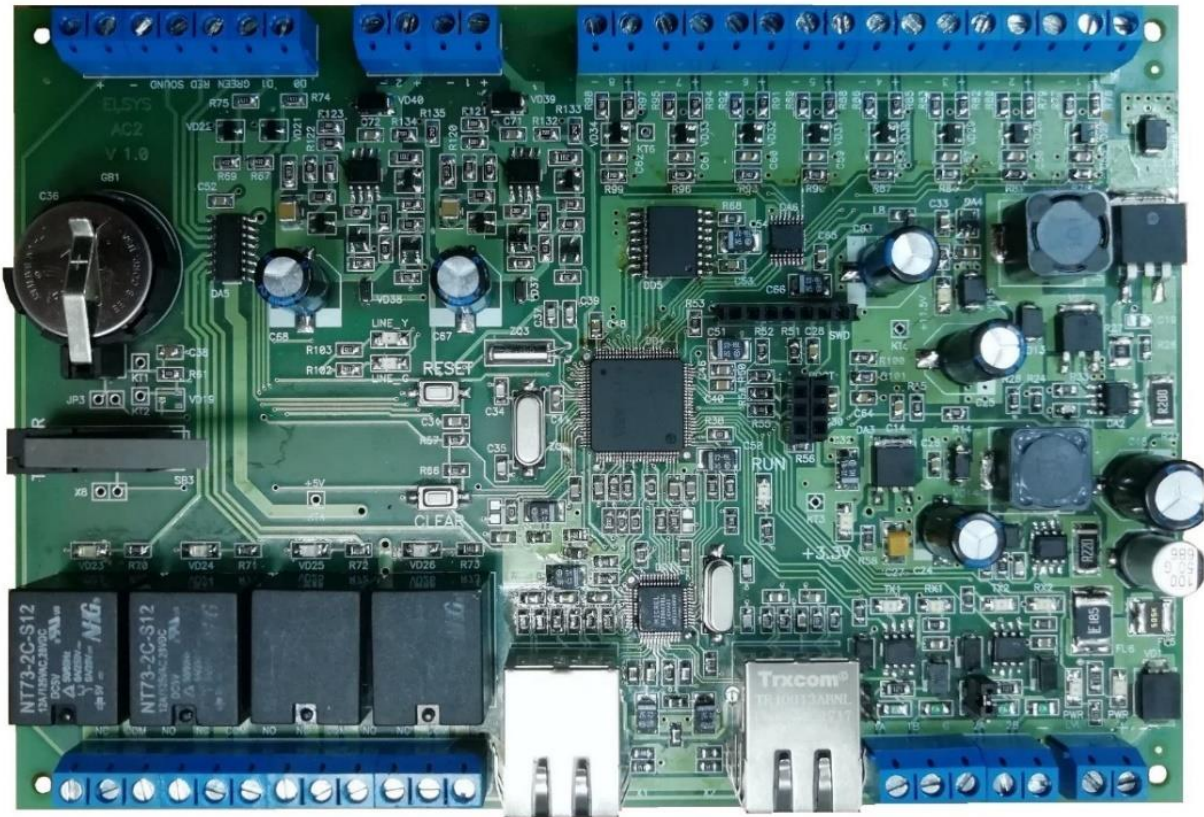


Рисунок 3. Плата контроллера Elsys-AC2 в сборе

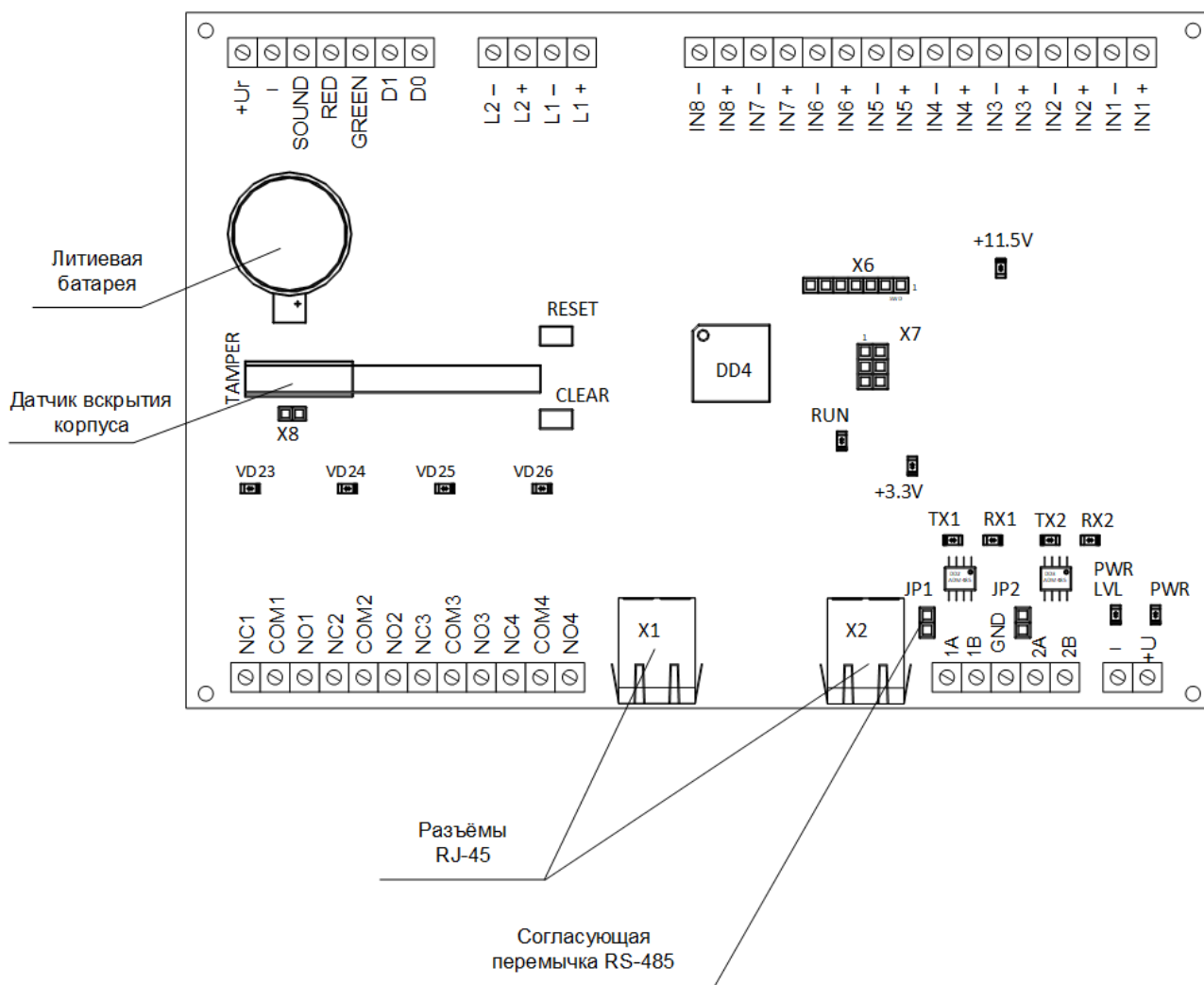


Рисунок 4. Схема расположения элементов контроллера Elsys-AC2

Приложение 3

Схемы подключения охранных извещателей

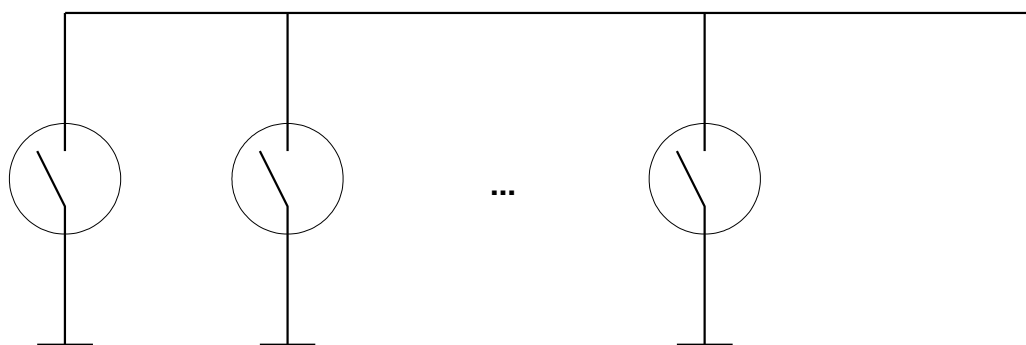


Рисунок 5. Подключение к встроенным входам контроллера извещателей с нормально разомкнутыми контактами

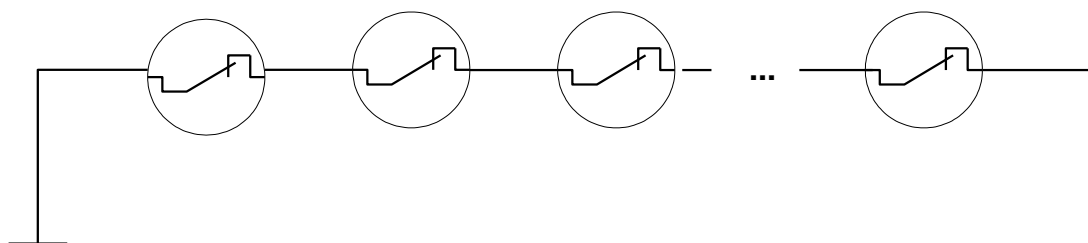


Рисунок 6. Подключение к встроенным входам контроллера извещателей с нормально замкнутыми контактами

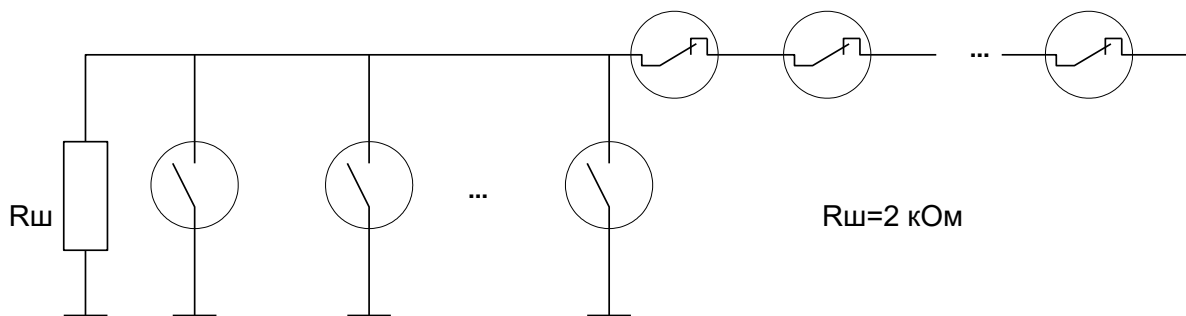


Рисунок 7. Подключение к встроенным входам контроллера извещателей с нормально замкнутыми и нормально разомкнутыми контактами, с использованием оконечного резистора

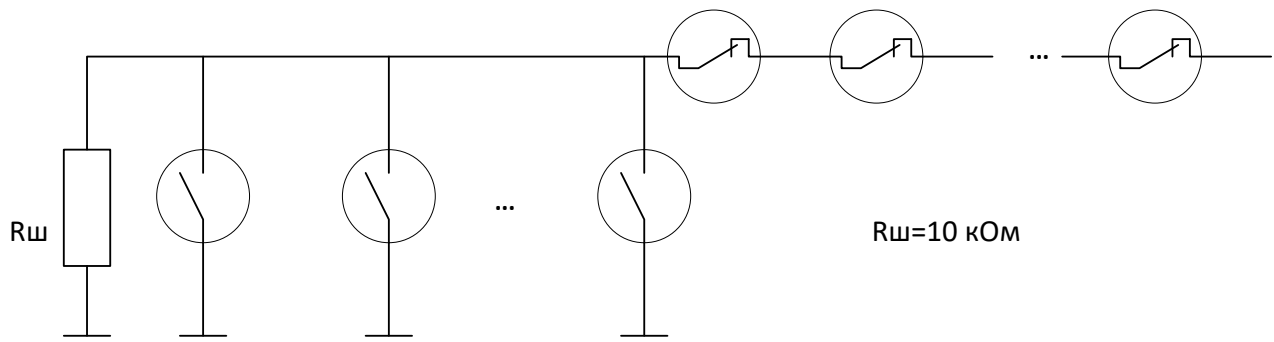


Рисунок 8. Подключение к входам устройств АДЛС извещателей с нормально замкнутыми и нормально разомкнутыми контактами, с использованием оконечного резистора

Приложение 4

Схемы подключения считывателей к контроллеру

Elsys-AC2

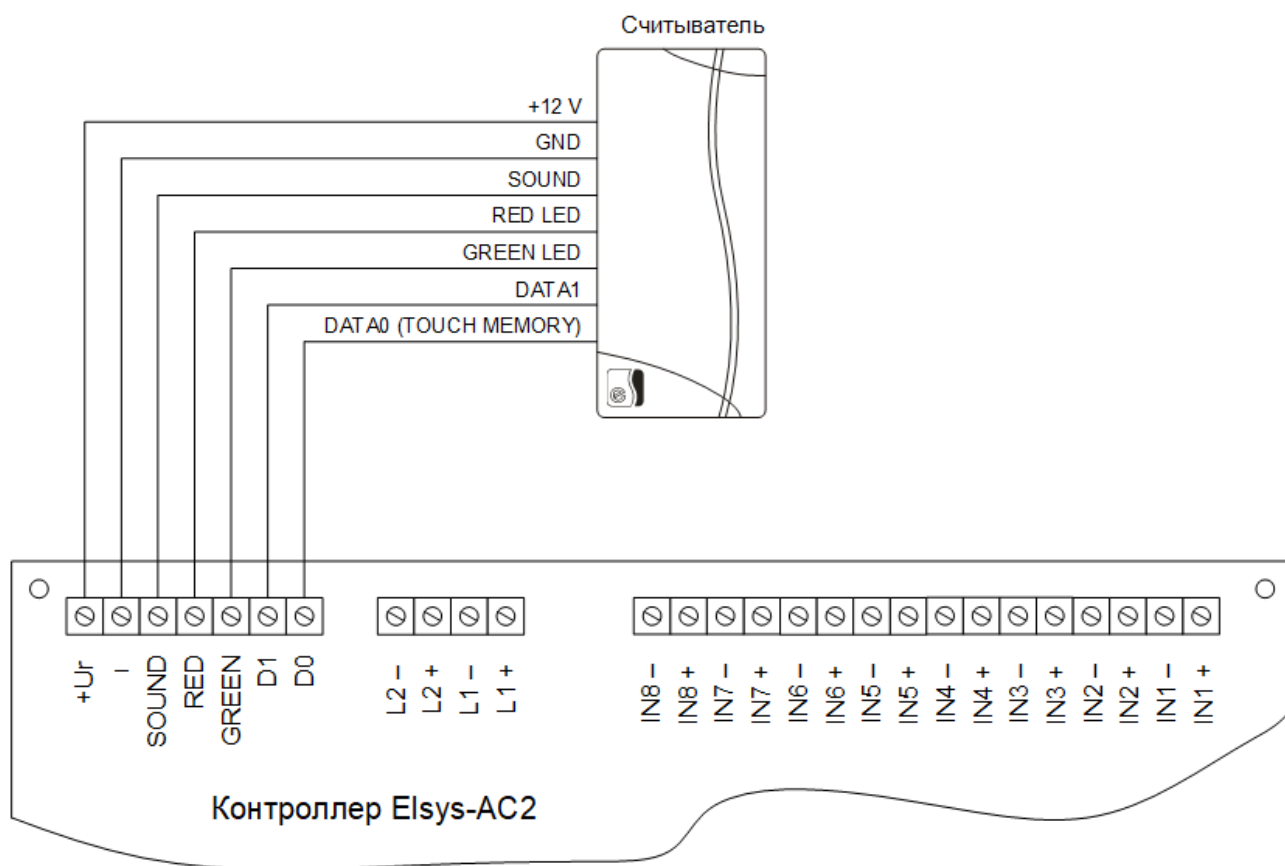


Рисунок 9. Подключение считывателя с интерфейсом Wiegand или Touch Memory

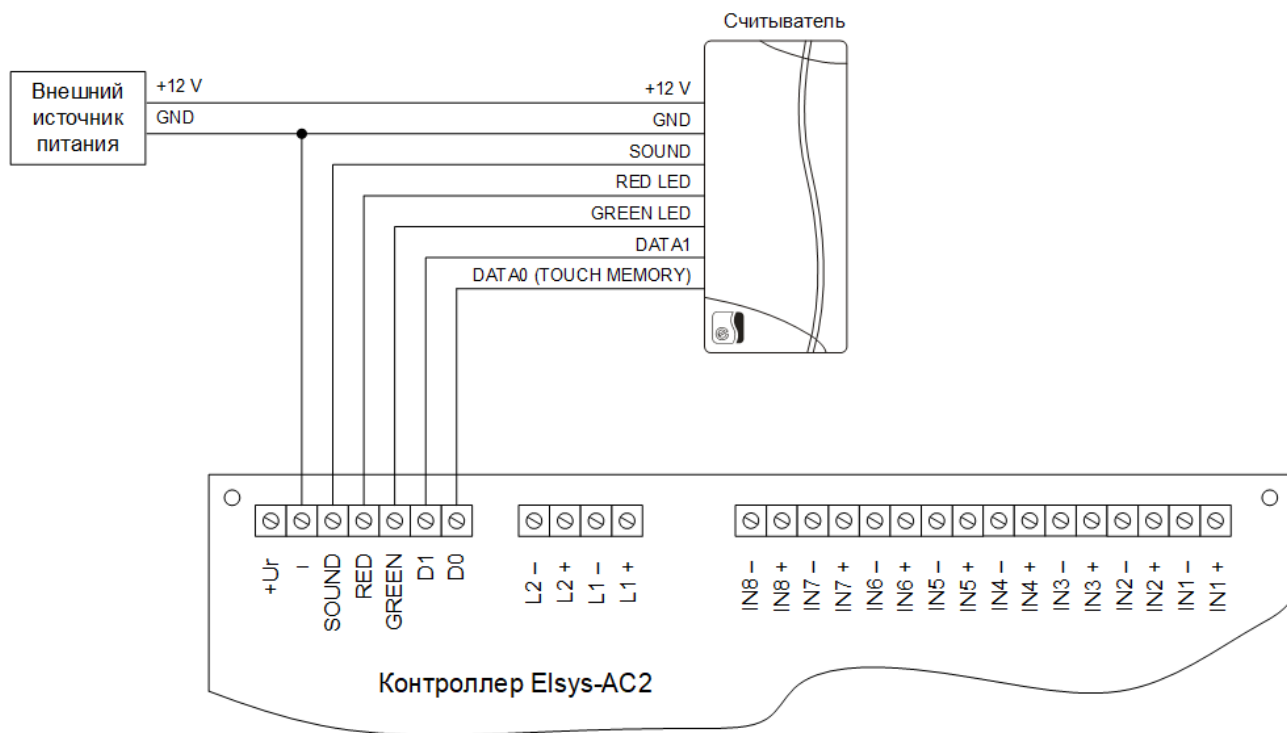


Рисунок 10. Подключение считывателя с интерфейсом Wiegand или Touch Memory к внешнему источнику питания

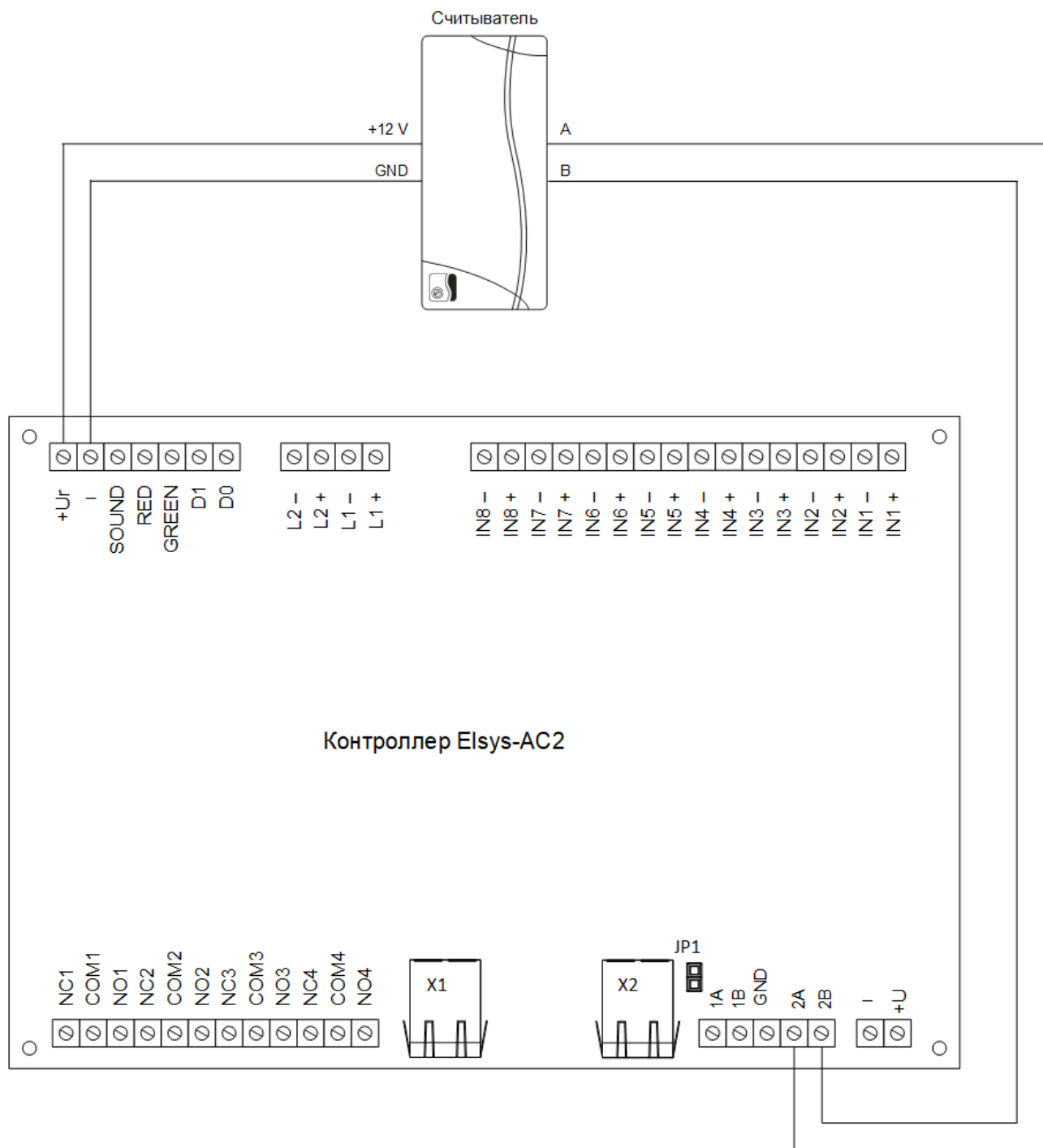


Рисунок 11. Подключение считывателя с интерфейсом OSDP

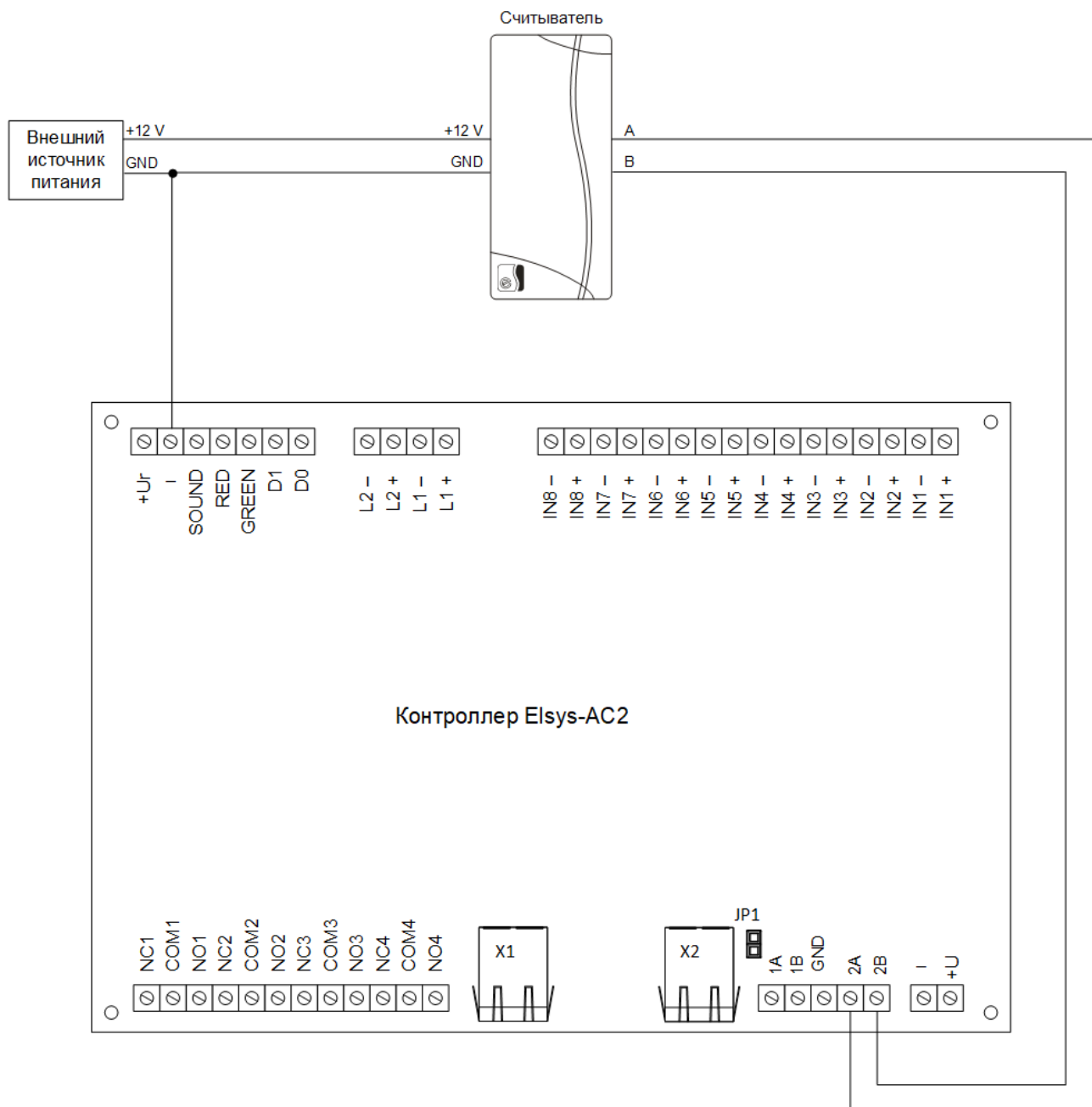


Рисунок 12. Подключение считывателя с интерфейсом OSDP к внешнему источнику питания

Приложение 5

Схема подключения оборудования к адресной двухпроводной линии связи

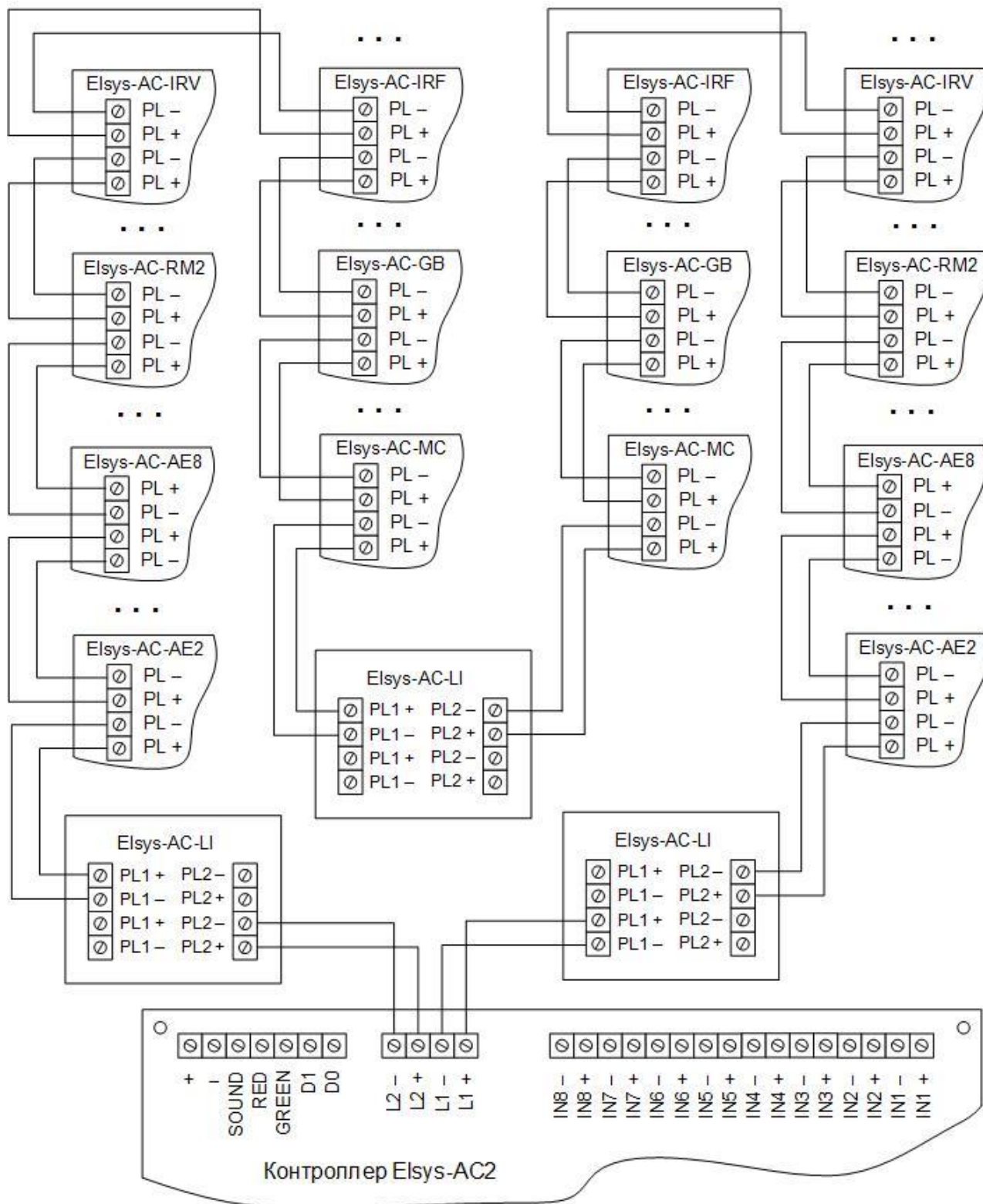


Рисунок 13. Схема подключения оборудования к адресной двухпроводной линии

Приложение 6

Подключение оборудования СКУД Elsys к линии связи RS-485

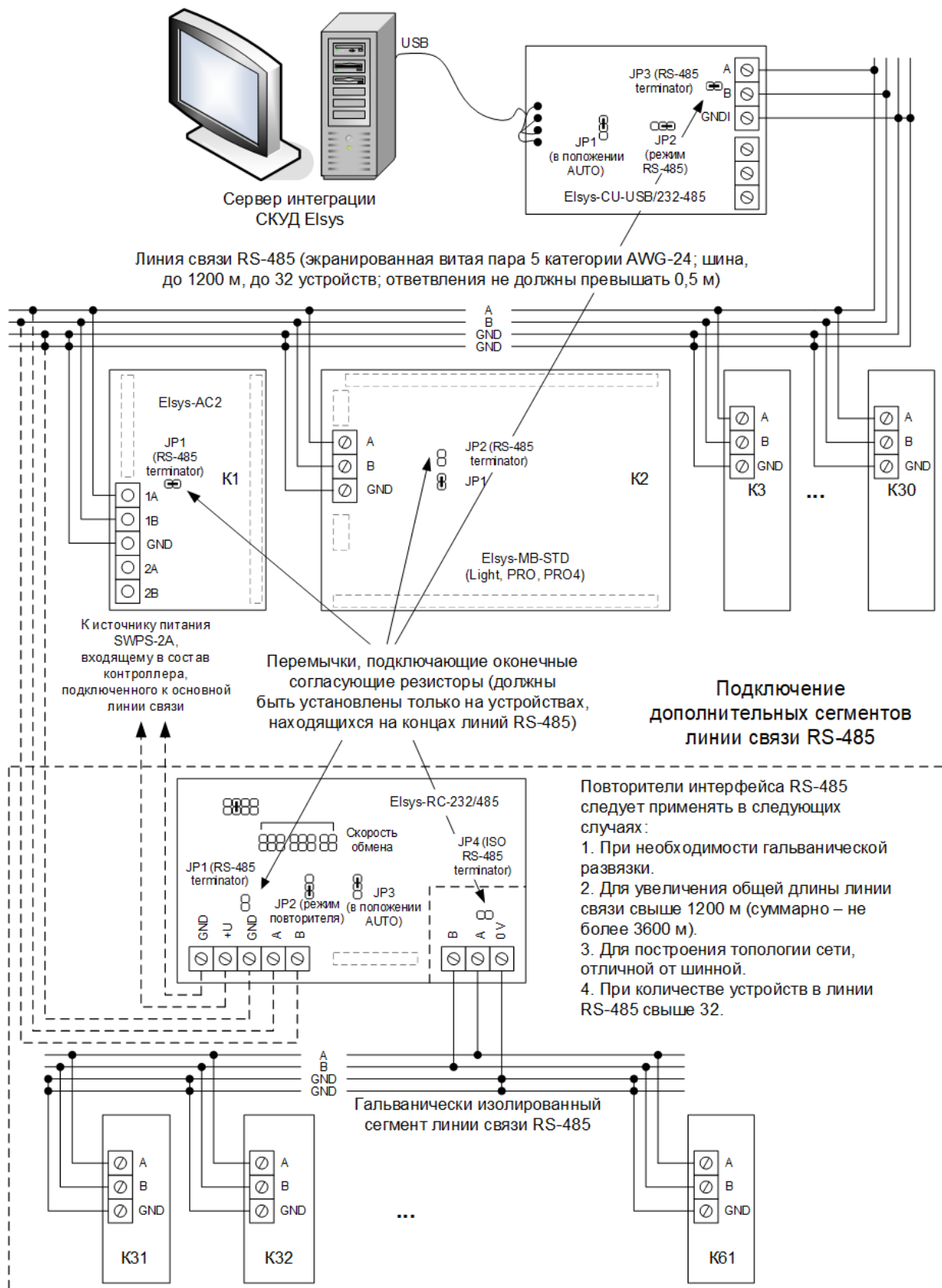


Рисунок 14. Подключение оборудования СКУД Elsys к линии связи RS-485